

Solha 7.

1353.445.  
SF.12539



**Linamar**  
HUNGARY

Autóipari és Gépgyártó  
Részvénytársaság



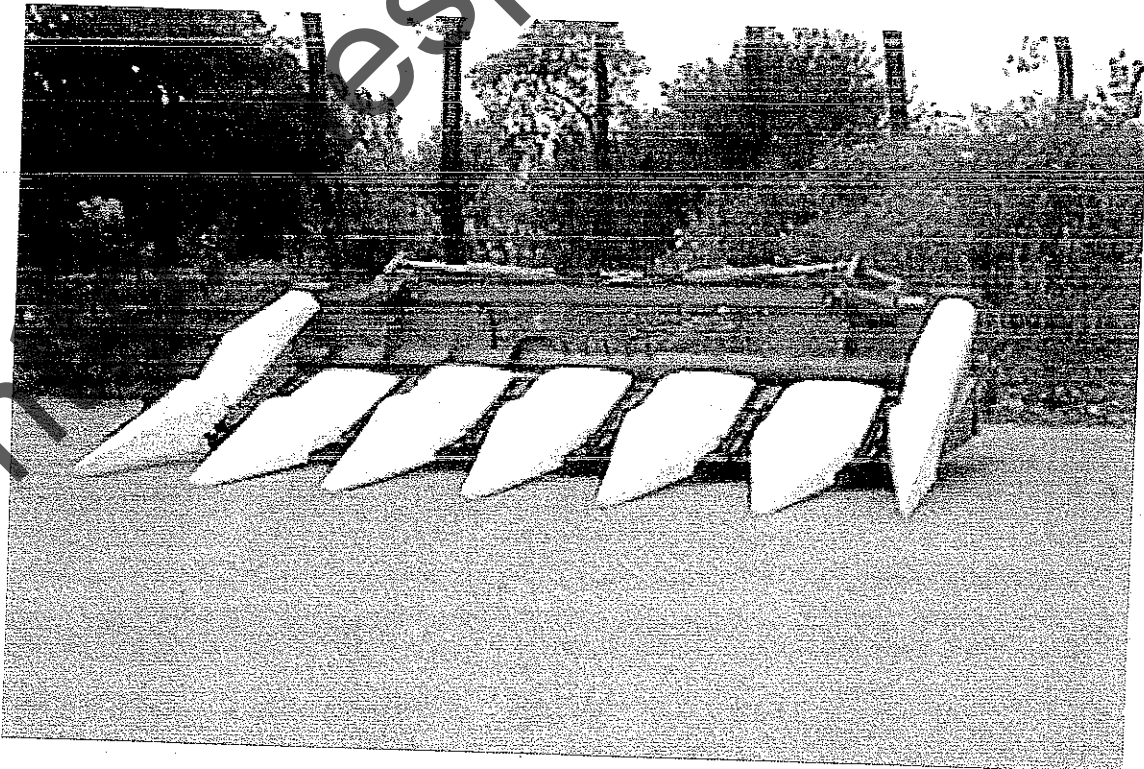
# OROS - SF

KUKORICABETAKARÍTÓ ADAPTER  
PÓTALKATRÉSZJEGYZÉK

CORN HEAD SPARE PART LIST

MAISPFLÜCKERVORSATZ  
ERSATZTEILLISTE

CUEILLEUR A MAÏS CATALOGUE  
DES PIÈCES DE RECHANGE



2006.

OROS-SF 12539 QSA 6+2x3R NEW HOLLAND TX, CX, CR, CS, CASE AFX  
CUEILLEUR A MAÏS CATALOGUE DES PIÈCES DE RECHANGE

1.353.445

- <http://www.espaceparts.com>
7. Tendeur de chaîne
  9. Boîtier
  11. Mécanisme de réglage plaque cueilleur
  13. Capot plastique latéral
  14. Carter gauche - droite
  32. Ensemble corp palier (1:1) avec broyeur
  34. Élément cueilleur équipé (engrenage ouvert)
  36. Chassis équipé
  37. Vis sans fin équipé
  39. Pignon chaîne (triplex)
  40. Arbre équipé
  43. HSA ensemble port couteau
  44. Toles intermédiaires boîtiers
  48. Kit étiquettes
  59. Ensemble broie
  61. Élément cueilleur équipé (engrenage clos) avec broyeur
  65. Engrenage à bain d'huile /1216.5 mm/
  67. Engrenage à bain d'huile /1344 mm/
  68. Bras ensemble engrenage
  75. Kit éclairage
  76. Affichage mécanique plaques cueilleuses
  78. Diviseur rotatif gauche
  79. Diviseur rotatif droite
  80. Entraînement de diviseur rotatif
  86. Palier cueilleur sans broyeur
  87. Unité cueilleur sans broyeur
  88. Commande hydraulique
  90. Accessoires de circulation
  91. NH. multikuplung kit
  97. Carénage réglage plaques broyeurs
  98. Kit d'attelage New Holland
  99. Capot plastique centrale /76.2 cm - 80 cm/
  100. Couverture rabatable plastique /76.2 cm - 80 cm/

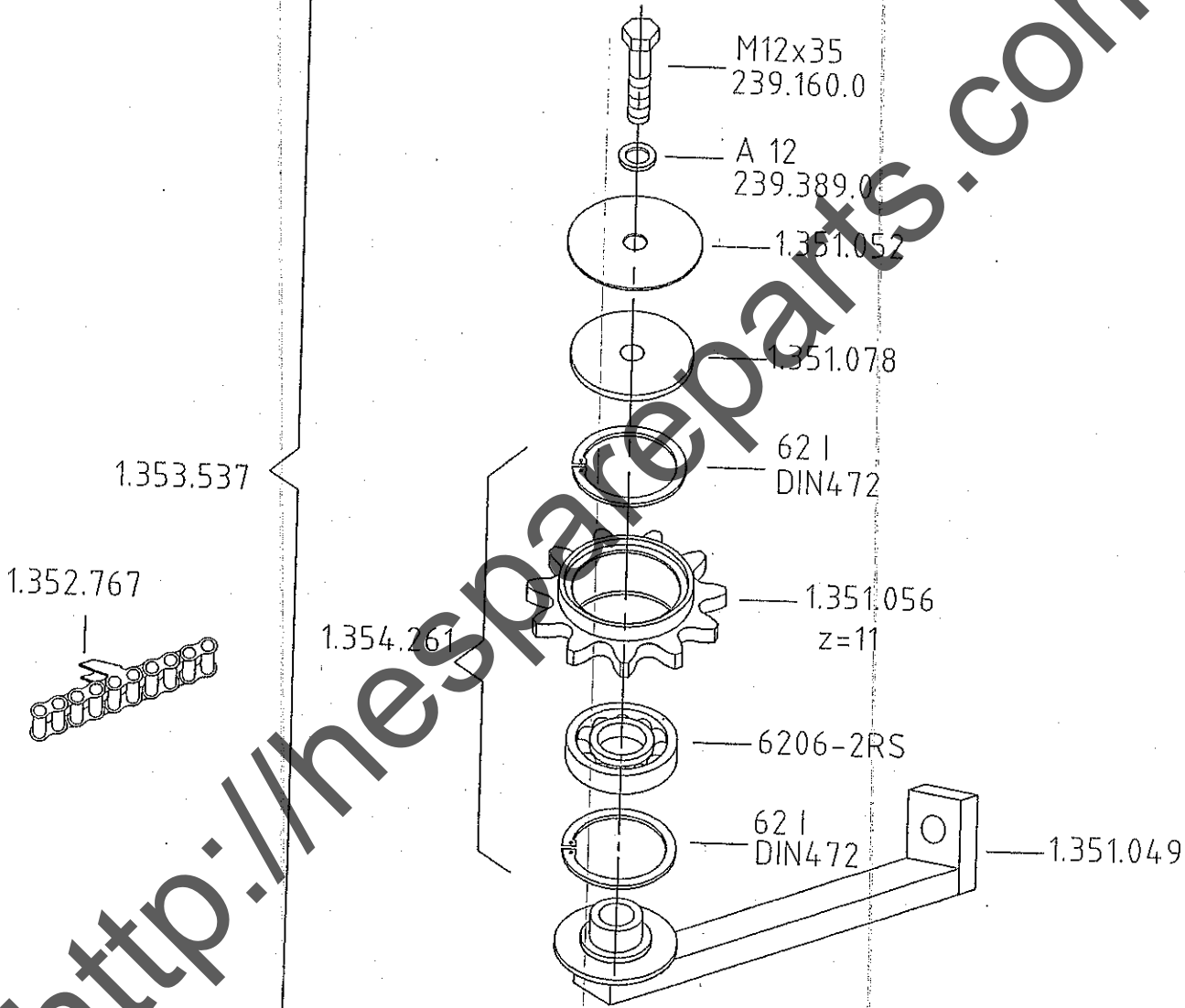
2006.

OROS-SF 12539 QSA 6+2x3R NH TX, CX, CR, CS, CASE AFX  
CSŐTÖRŐ TARTALOMJEGYZÉK

1.353.445

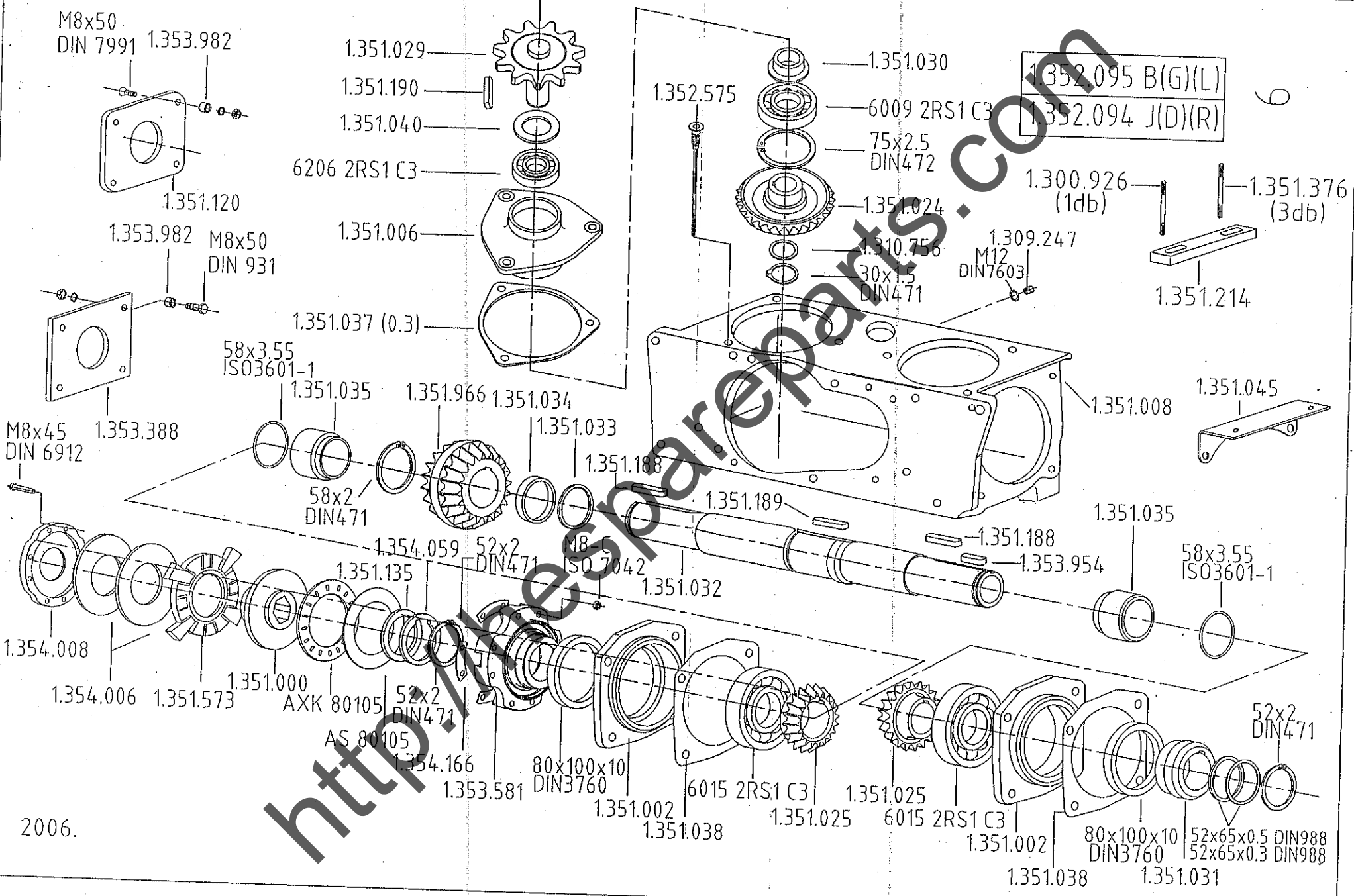
7. Behordó lánc feszítés
9. Hajtómű szerelt
11. Törőléc-állító mechanizmus
13. Műanyag szélső burkolatok
14. Oldalburkolatok
32. Törőegység csapágyház szerelt - zúzóművel
34. Zúzómű szerelt
36. Váz szerelt
37. Gyűjtőcsiga szerelt
39. Triplex lánckerekek
40. Hajtás szerelt
43. HSA késtartó szerelt
44. Hajtómű ök. burkolatok
48. Címkegarnitúra
59. Törőhenger szerelt.
61. Törőegység szerelt - zúzóművel
65. Oldalhajtás szerelt /1216.5 mm/
67. Oldalhajtás szerelt /1344 mm/
68. Konzolos hajtás
75. Világítás készlet
76. Mechanikus törőléc-állító kijelző
78. Forgó sorválasztó bal
79. Forgó sorválasztó jobb
80. Forgó sorválasztó hajtás
86. Törőegység csapágyház szerelt - zúzómű nélkül
87. Törőegység szerelt - zúzómű nélkül
88. Hidraulika vezérlés
90. Közúti közlekedés tartozékai
91. NH. multikuplung készlet
97. Törőléc-állító burkolatok
98. Felszerelő készlet
99. Műanyag közbenső burkolat /76.2 cm - 80 cm/
100. Műanyag elnyíló burkolat /76.2 cm - 80 cm/

<http://hespareparts.com>



2006.

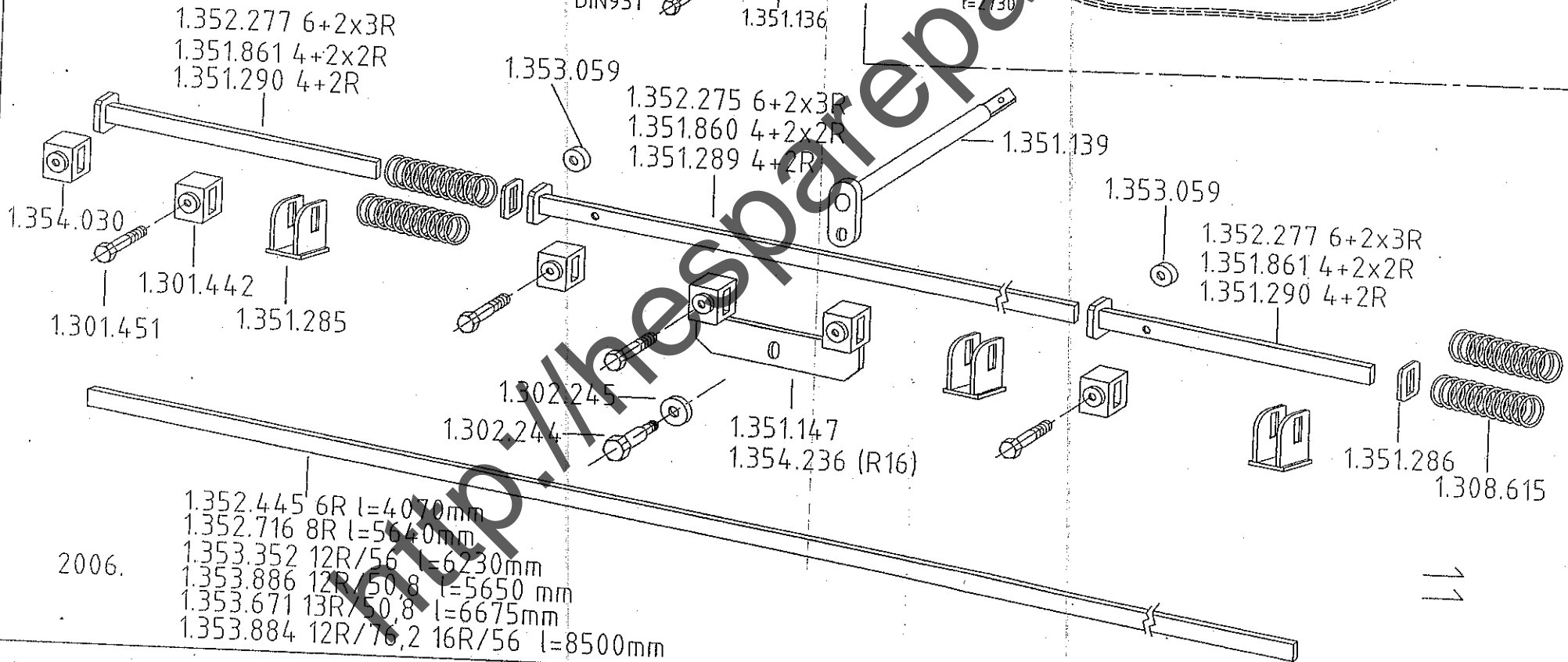
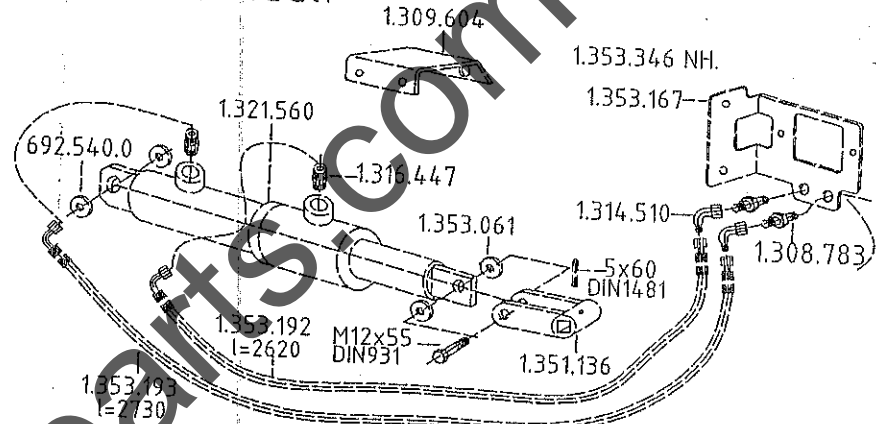
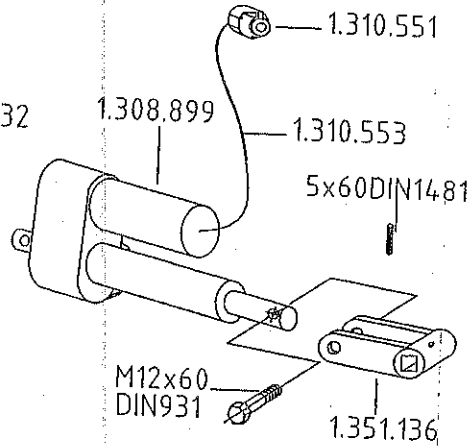
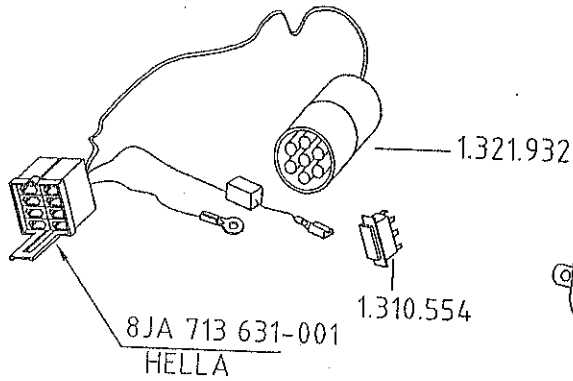
7

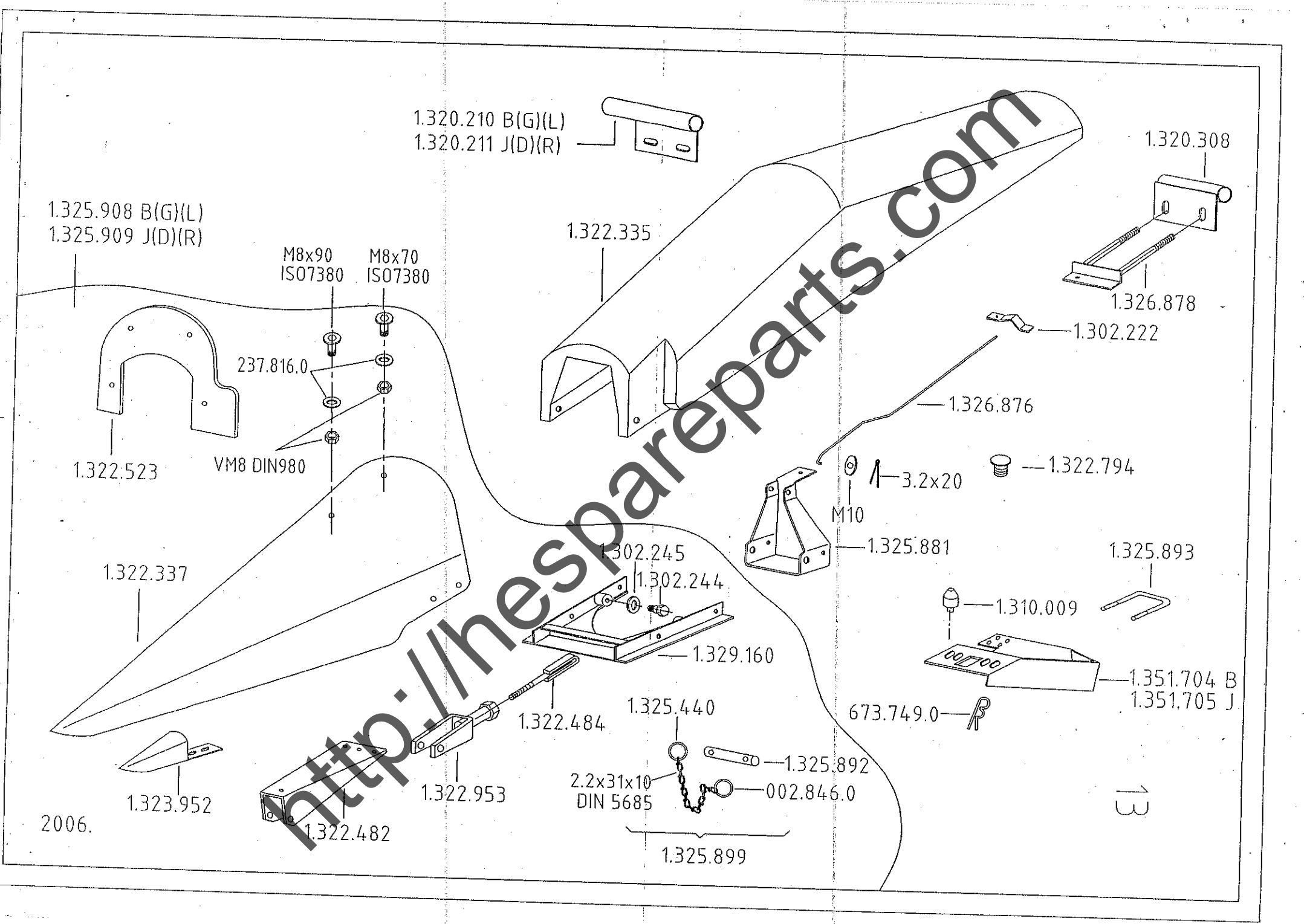


2006.

<http://www.parkerparts.com>

Lásd 88. oldal!





1.320.210 B(G)(L)  
1.320.211 J(D)(R)

1.325.908 B(G)(L)  
1.325.909 J(D)(R)

M8x90 ISO7380  
M8x70 ISO7380

1.320.308

1.322.335

1.326.878

237.816.0

1.302.222

VM8 DIN980

1.326.876

1.322.523

3.2x20  
1.322.794

1.322.337

M10

1.325.881

1.325.893

1.302.245

1.302.244

1.310.009

1.329.160

1.351.704 B  
1.351.705 J

1.323.952

673.749.0

1.322.484

1.325.440

1.325.892

2.2x31x10  
DIN 5685

002.846.0

2006.

1.322.482

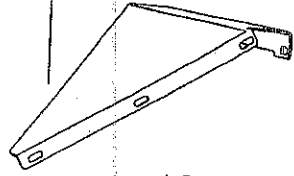
1.322.953

1.325.899

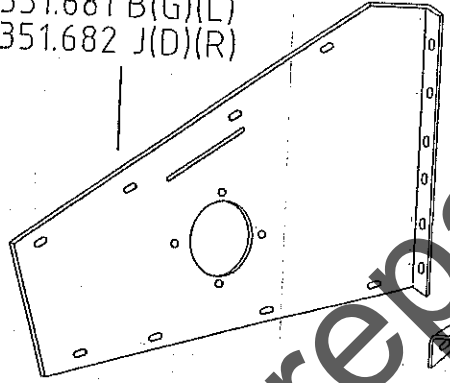
13

6+2x3R/76.2  
12R/76.2, 12R/56  
16R/56

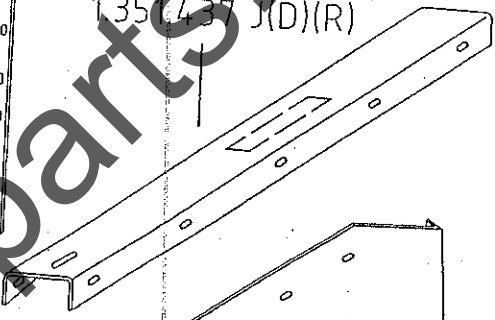
1.354.384 B(G)(L)  
1.354.385 J(D)(R)



1.351.681 B(G)(L)  
1.351.682 J(D)(R)



1.351.436 B(G)(L)  
1.351.437 J(D)(R)



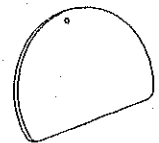
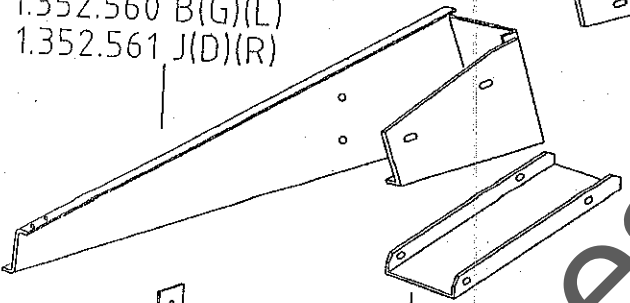
1.351.701 6+2x3R/76.2  
4+2x2R 80  
4+2R 80  
8R (70-76.2) 76.2  
8R 56cm



1.352.490

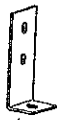


1.352.560 B(G)(L)  
1.352.561 J(D)(R)

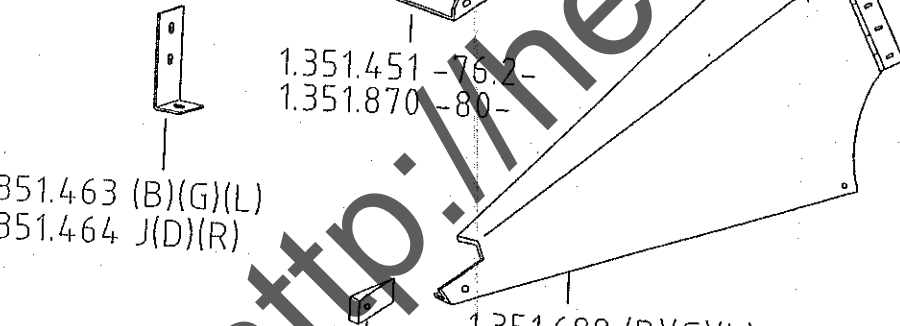


1.353.160

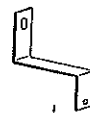
1.351.451 -76.2-  
1.351.870 -80-



1.351.463 B(G)(L)  
1.351.464 J(D)(R)



1.352.641 B(G)(L)  
1.352.642 J(D)(R)



1.354.336

1.302.356 1.351.689 B(G)(L)  
1.351.690 J(D)(R)

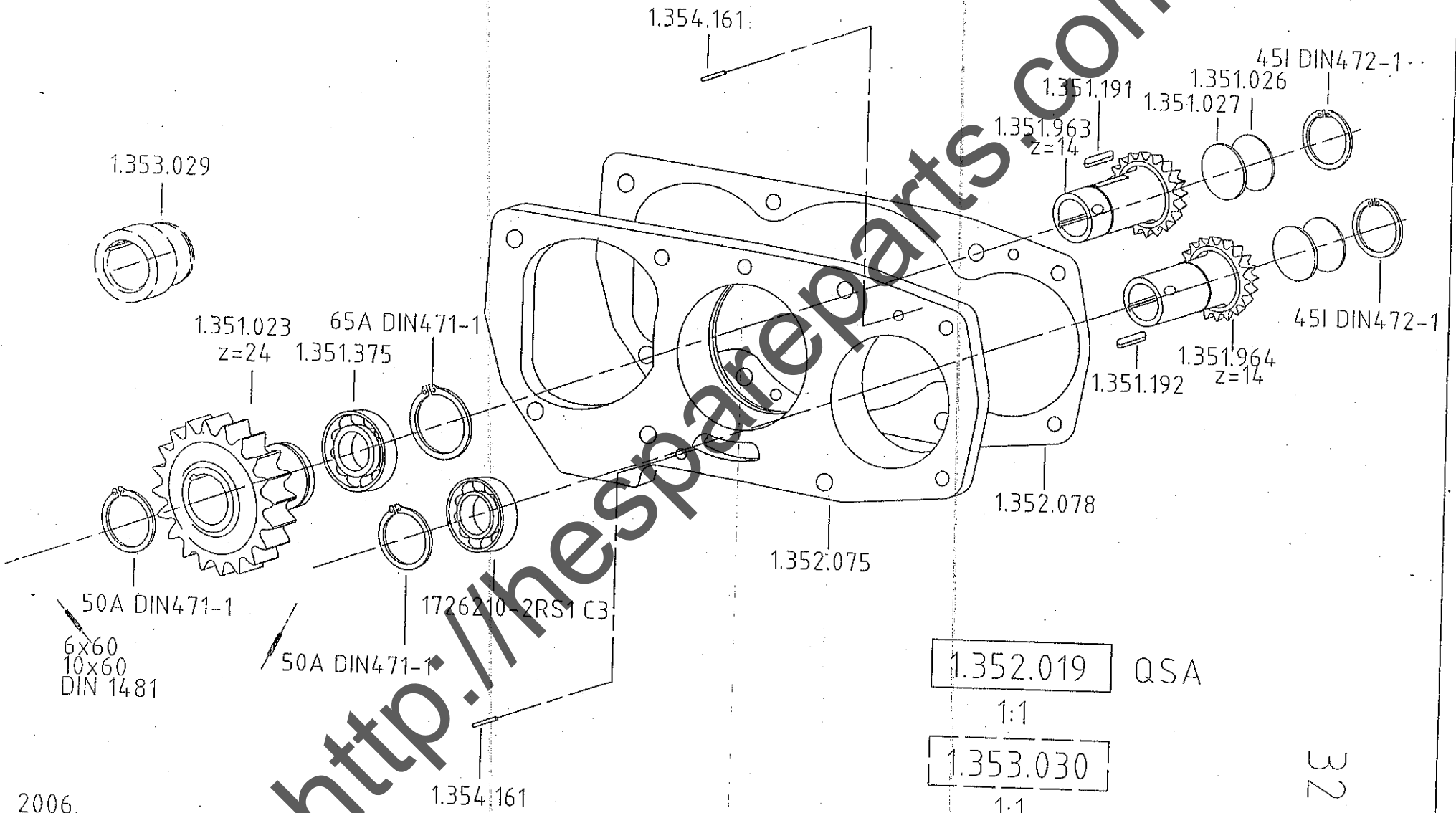


2006.

http://thespareparts.com



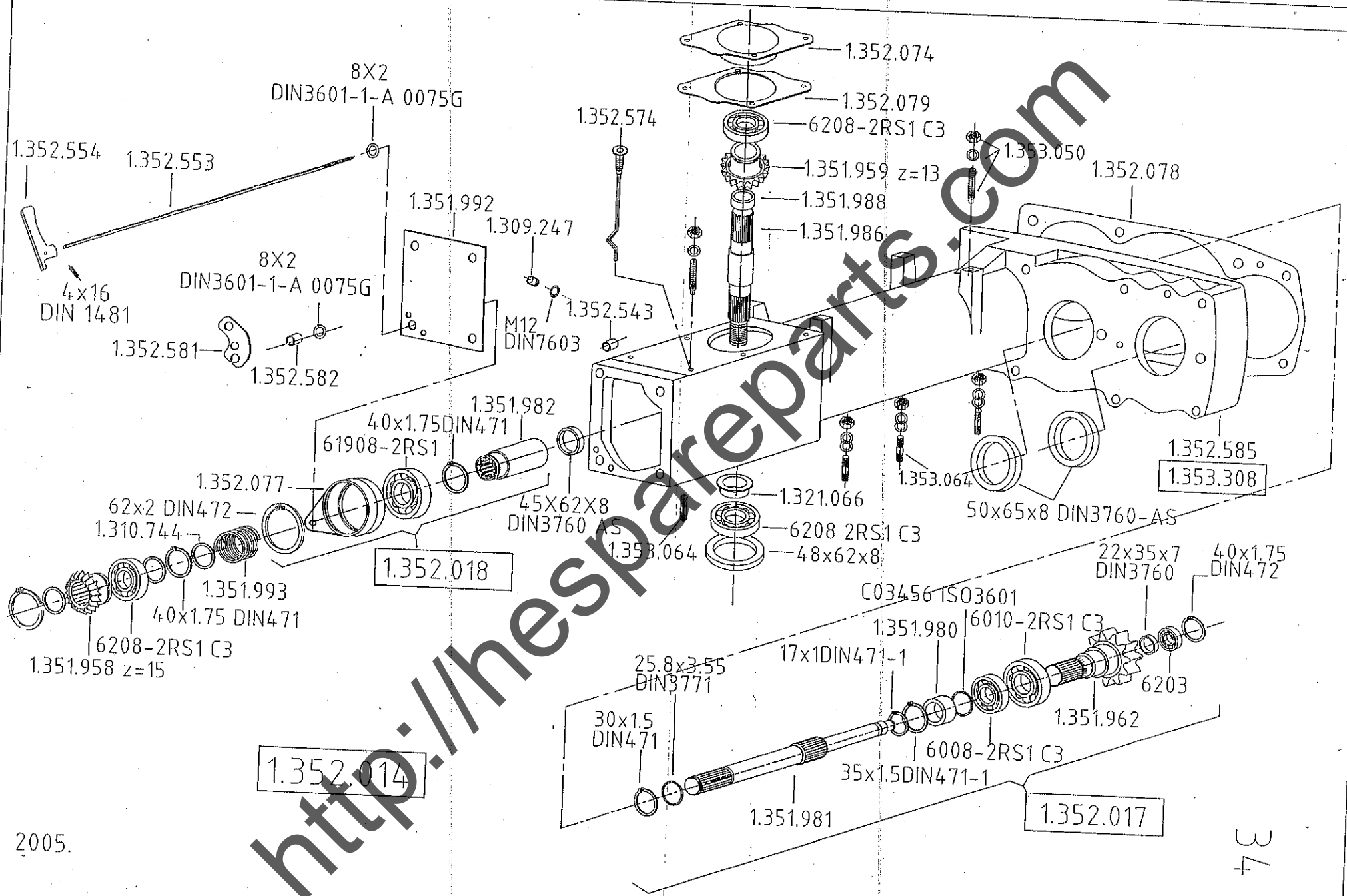
<http://thespareparts.com>



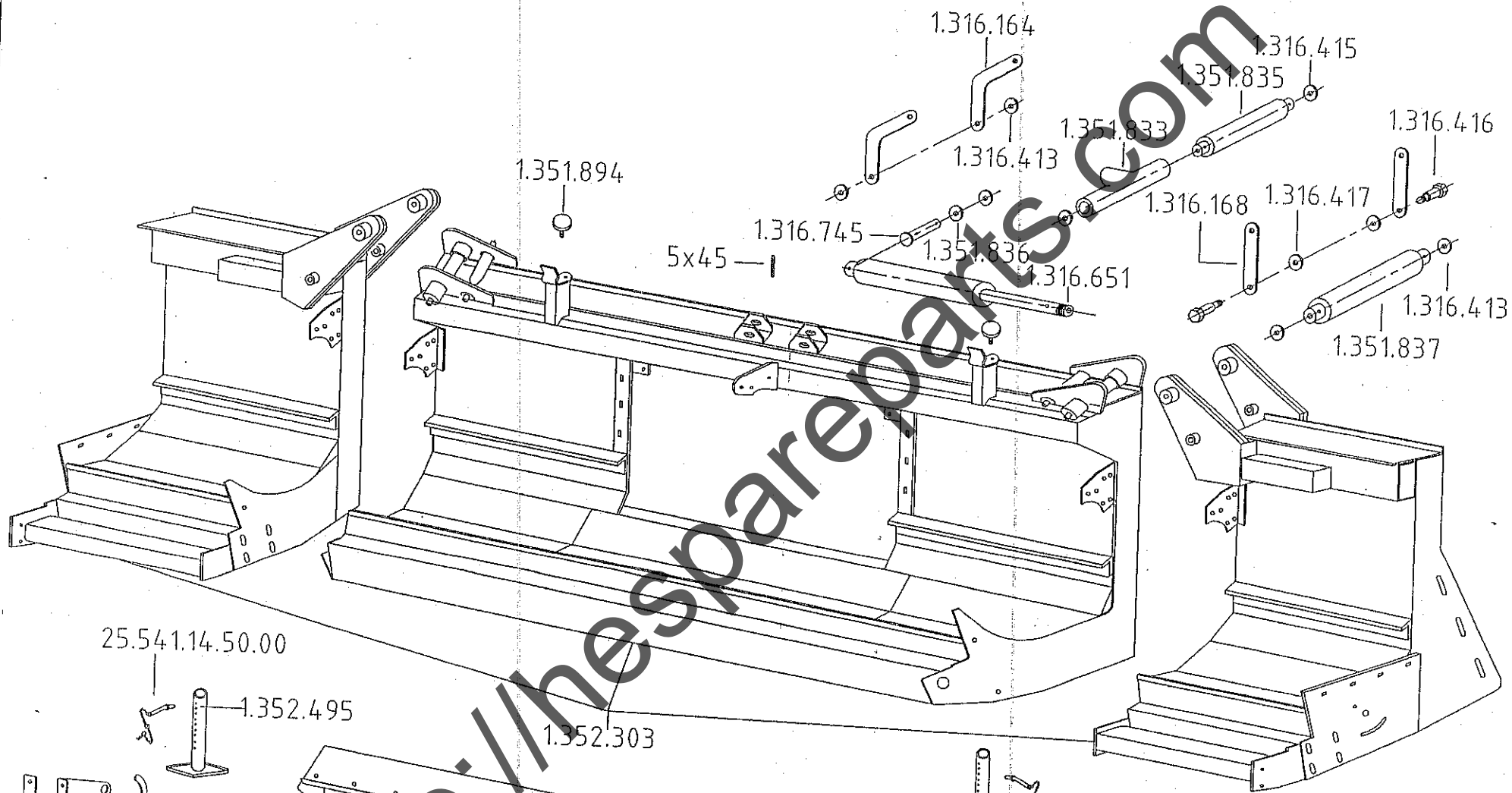
2006.

1.352.019 QSA  
1:1  
1.353.030  
1:1

32



<http://thespareparts.com>



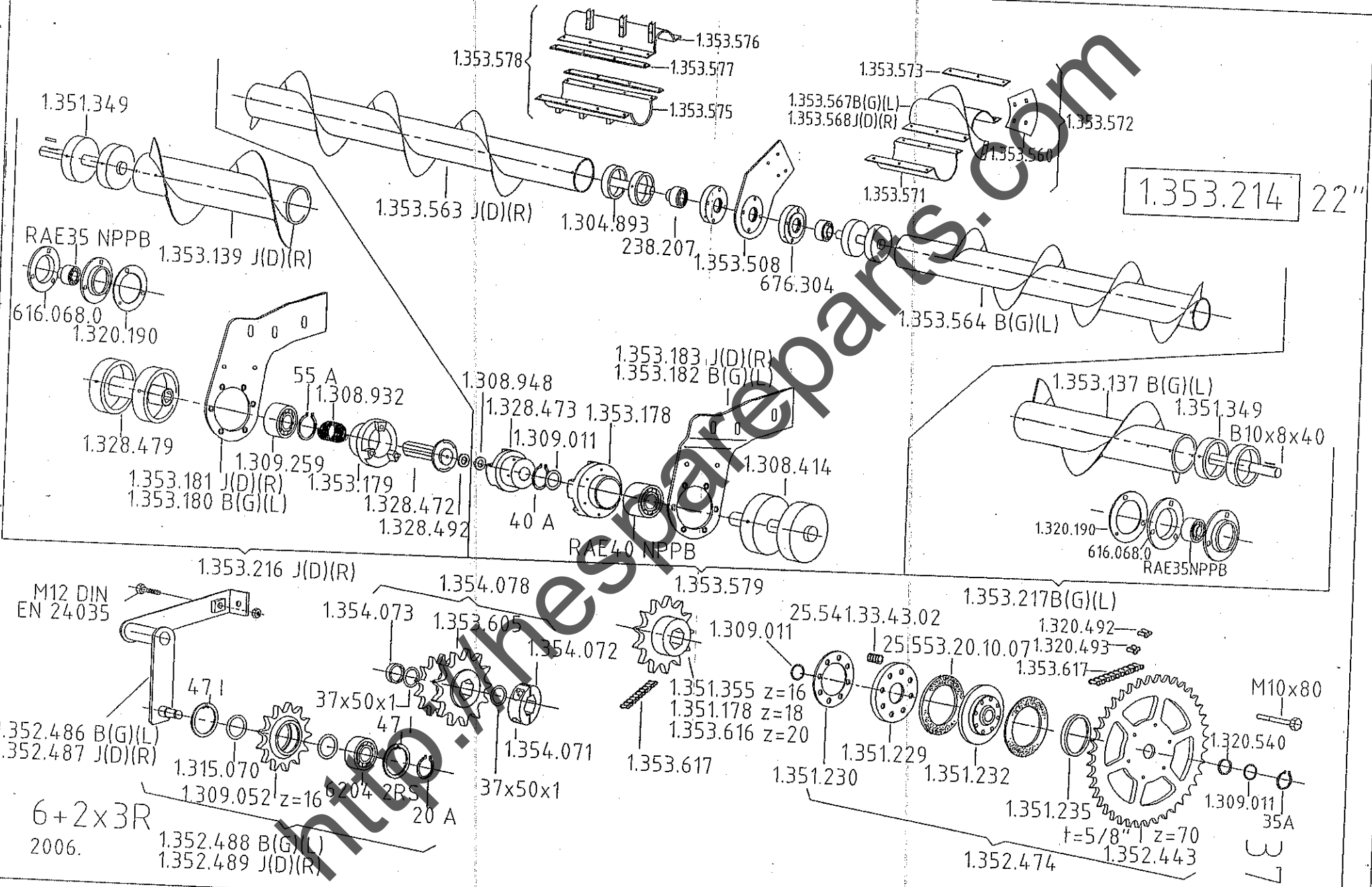
25.541.14.50.00  
 1.352.495  
 6+2x3R 76.2cm  
 2006.

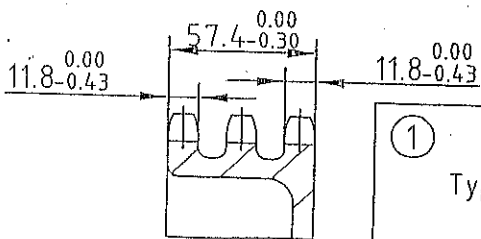
1.352.303  
 1.328.460NH  
 1.328.467  
 1.328.465  
 1.328.464  
 1.328.459NH  
 1.328.466

1.322.037  
 1.354.037

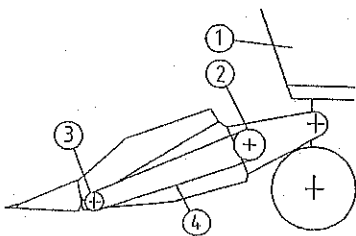
36

http://thespareparts.com





For 12R and 16R only!



① Type of combine	Feeder Shaft Speed	② 2006 Driver Sprocket	③ 2006 Driven Sprocket	2006 Row Unit Input Speed	④	HALF EYE	PATENT EYE	CHAIN
	RPM	#Teeth	#Teeth	RPM				
Agco, MF8780, 9690, 9790 fixed	617	z=31	z=38	503				
Agco, Gleaner R, C, MF8680, 9690, 9790, variable	608-975	z=31	z=43	438-703				
Case-IH 1400-2300 series	500	43/LS-38/RS	43/LS-38/RS	500				
Case AFX variable	460-690	z=43	z=45	440-659				
Claas, Cat Lexion fixed	761	z=31	z=45	524				
Claas, Cat Lexion variable	508-737	z=38	z=43	449-651				
JD fixed	520	z=43	z=45	497				
JD variable	520-785	z=38	z=45	439-663				
MF 8570	475	z=45	z=43	497				
NH CR variable	402-575	z=43	z=45	384-549				
NH TR variable	465-593	z=43	z=45	444-568				

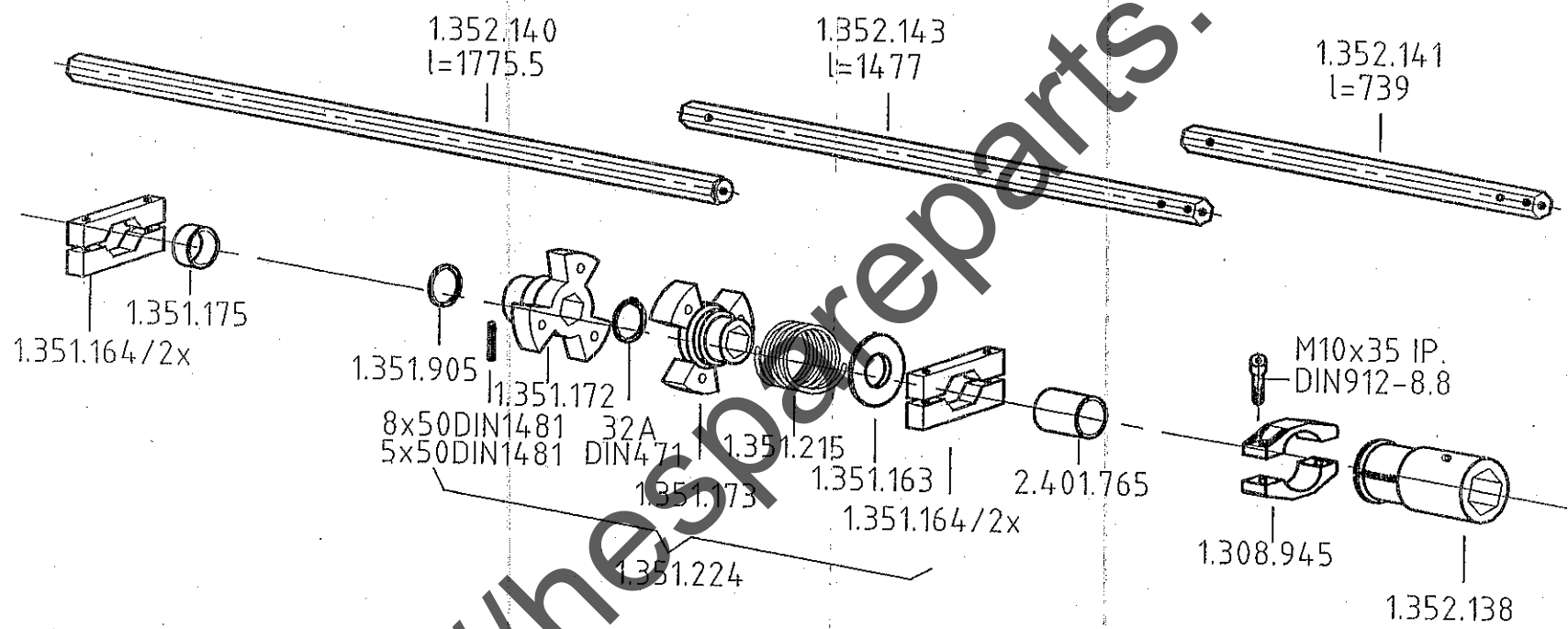
#Teeth	Part number
31	1.352.145
38	1.352.147
43	1.352.146
45	1.352.148

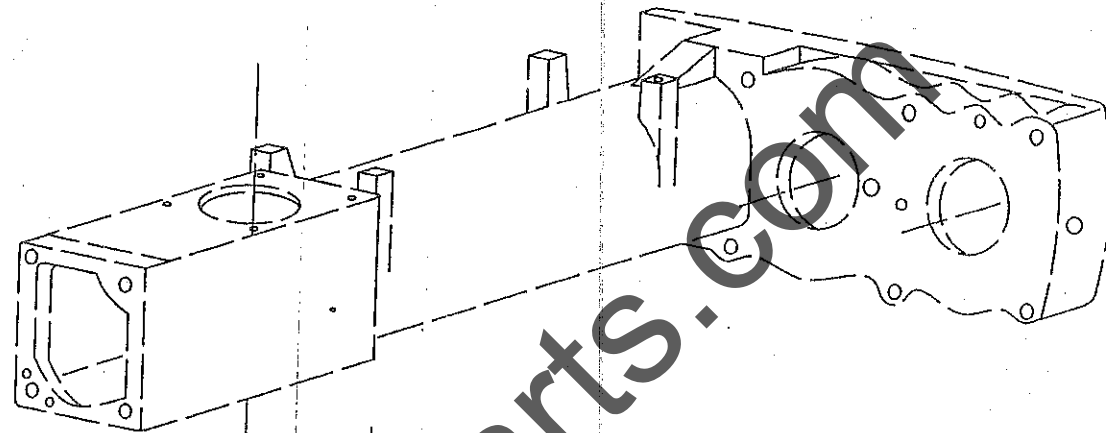
2006.

http://www.spareparts.com

39

<http://hespreparts.com>





1.352.441

1.310.563

1.319.804

1.310.753

1.319.803

1.353.400

1.319.890

1.308.454

1.353.038

1.310.743

VM12x1.25 DIN980/V

1.310.754

1.308.273

1.310.769

M10 DIN128/A

M10x25 DIN933

1.308.363

L24x2 DIN936

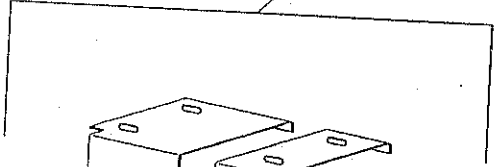
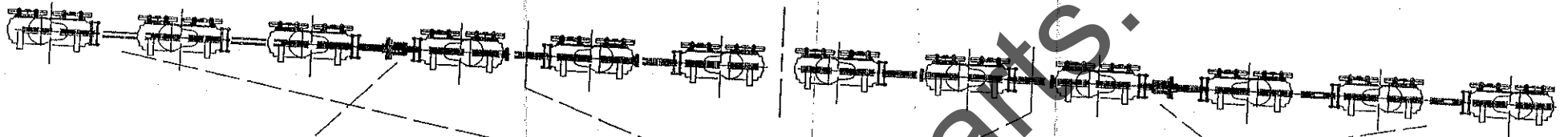
1.308.297

2004.

<http://mesparts.com>

43

<http://mespareparts.com>

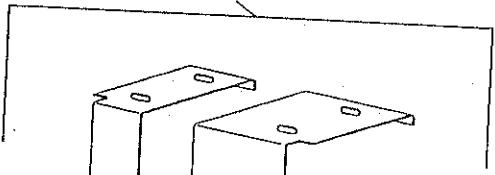


1.351.133 - 28"/32"  
1.351.134 - 30"



1.351.131 - 28"/30"  
1.351.399 - 32"

1.351.128 - 28"  
1.351.129 - 30"  
1.351.130 - 32"  
1.353.359 - 22"  
1.353.594 - 20"

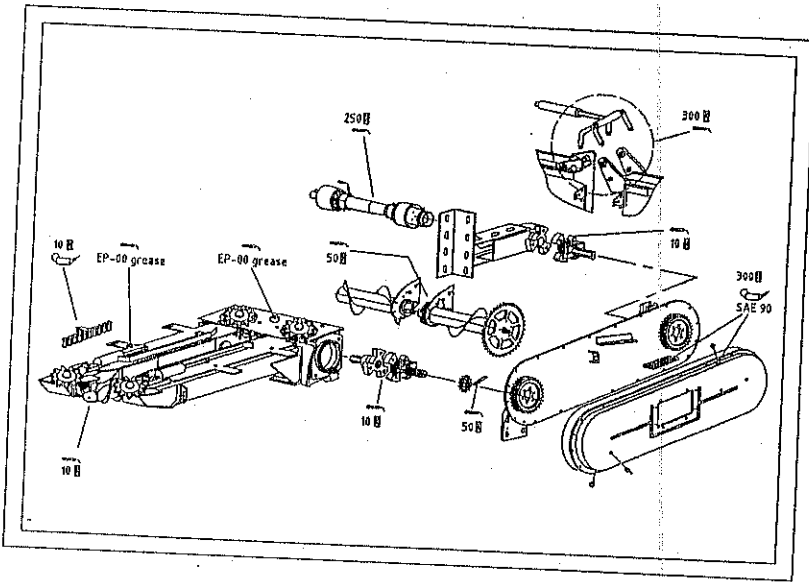


1.353.043 - 28"  
1.353.044 - 30"  
1.353.045 - 32"  
1.353.351 - 22"

1.351.397 - 28"/30"  
1.351.133 - 32"

1.351.399 - 28"/32"  
1.351.400 - 30"

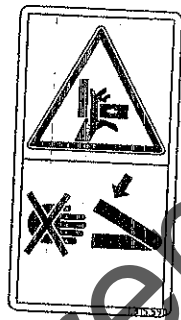




1.353.223



1.326.707



1.315.590



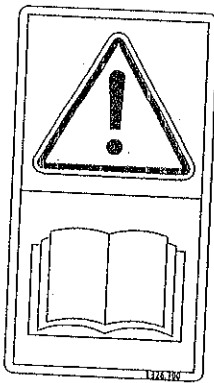
1.315.438



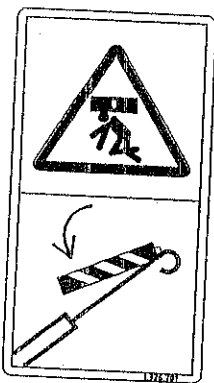
1.315.439



1.315.440



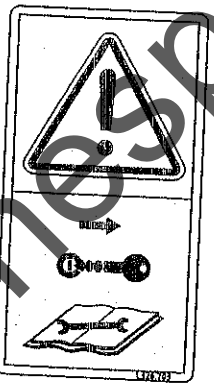
1.326.700



1.326.701



1.326.702



1.326.703



1.326.704



1.326.705



1.326.706

**Warning!**  
Before putting into operation the machine, please remove only those screws which fasten the main frame and side frames on both sides at delivery.

**Achtung!**  
Die Schrauben die beim Transport beidseitig den Hauptrahmen und die Aussären Rahmenseiten befestigen, vor der Fahrtrahmeneinbau müssen unbedingt entfernt werden.

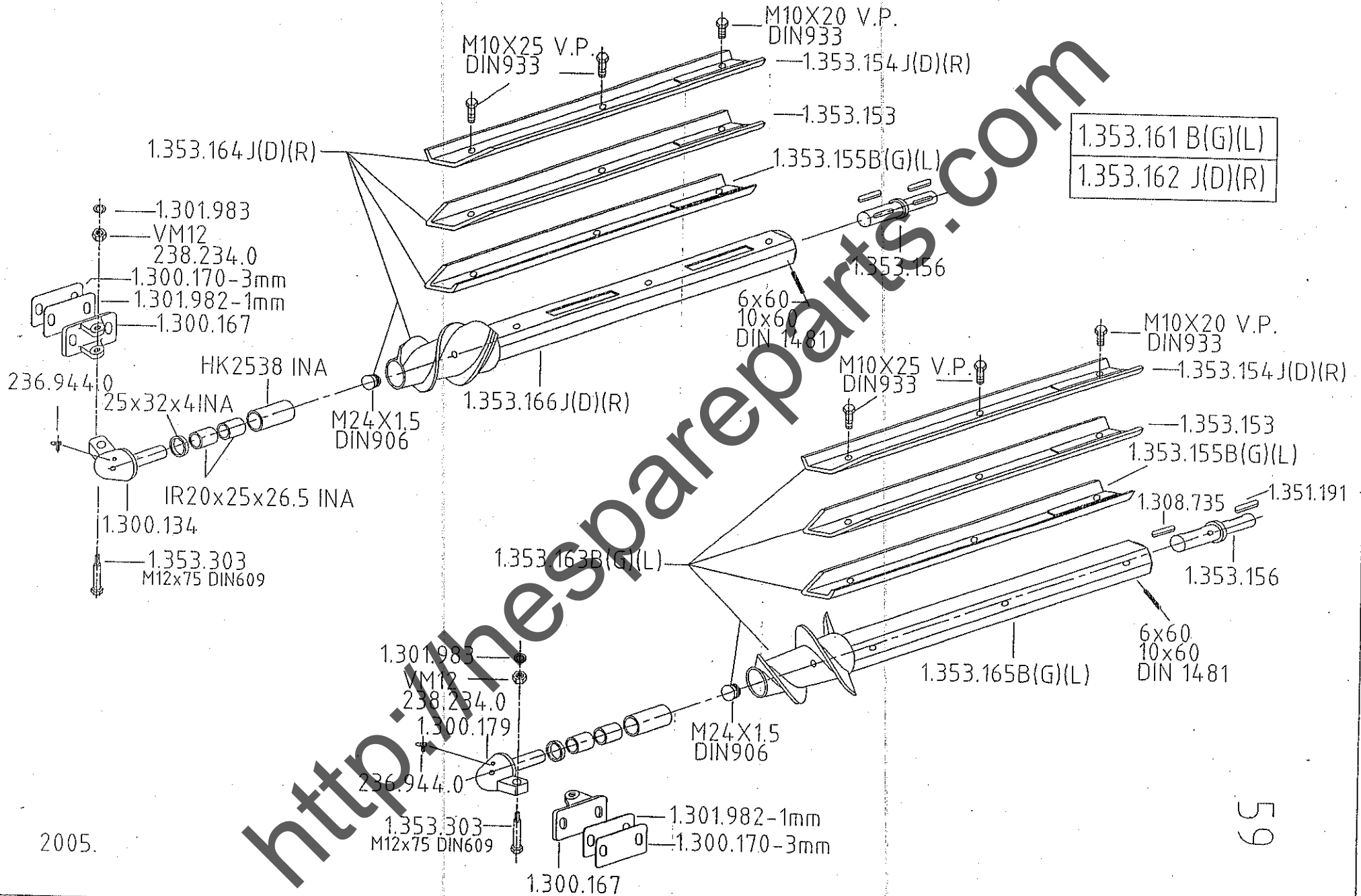
**Important!**  
Il est impératif de démonter le système de verrouillage uniquement nécessaire au transport.  
S'il y a besoin à la jonction drolle et gauche des éléments repliables.

**Figyelmeztetés!**  
A használatig szálkötőhöz szükséges rögzítéscsavarokat le kell venni a fővázzal és a kocsival való rögzítés össze.

1.308.786

4+2R  
4+2X2R  
6+2X3R  
2006.

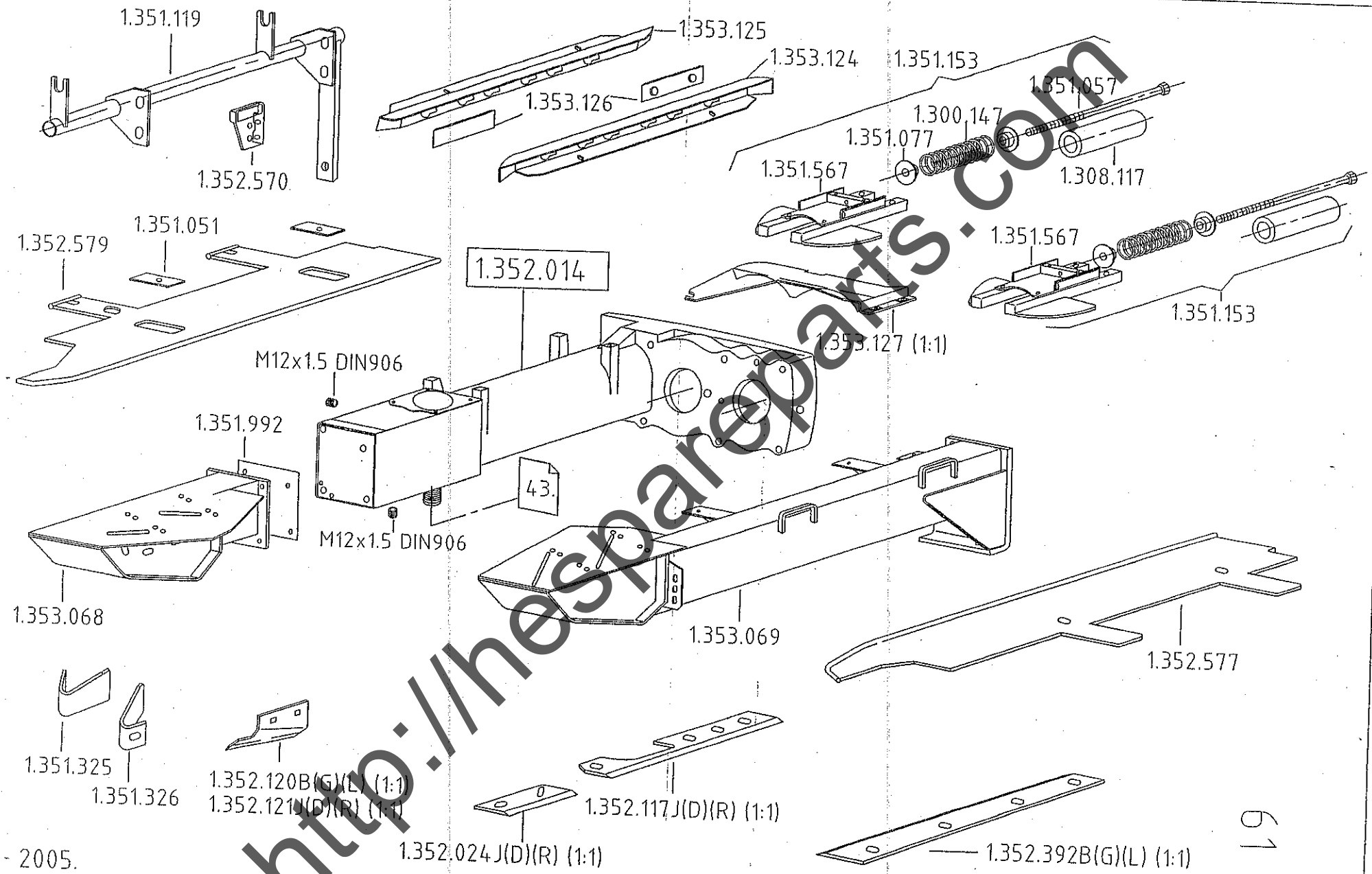
http://www.espareparts.com



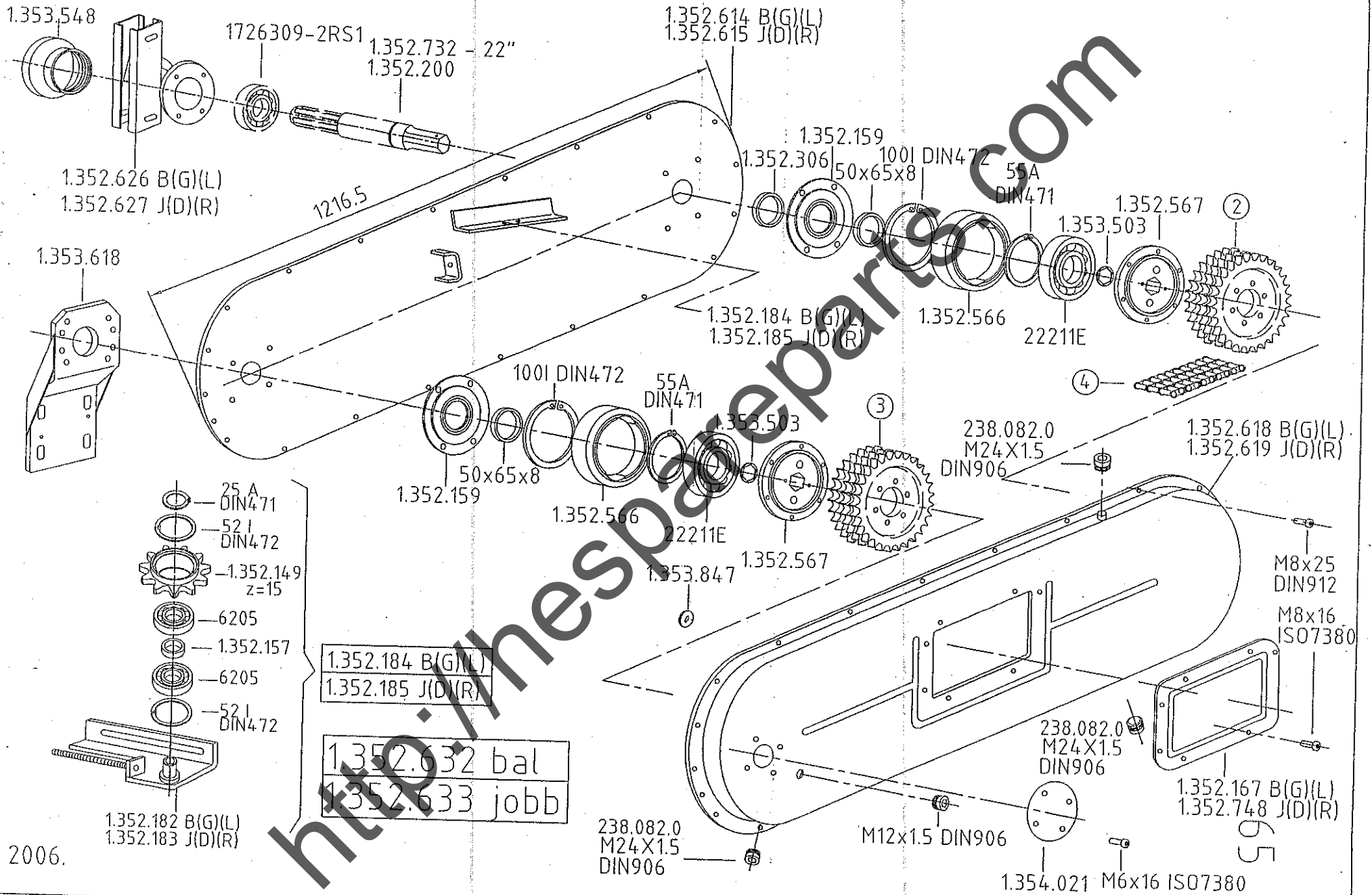
1.353.161 B(G)(L)
1.353.162 J(D)(R)

2005.

59

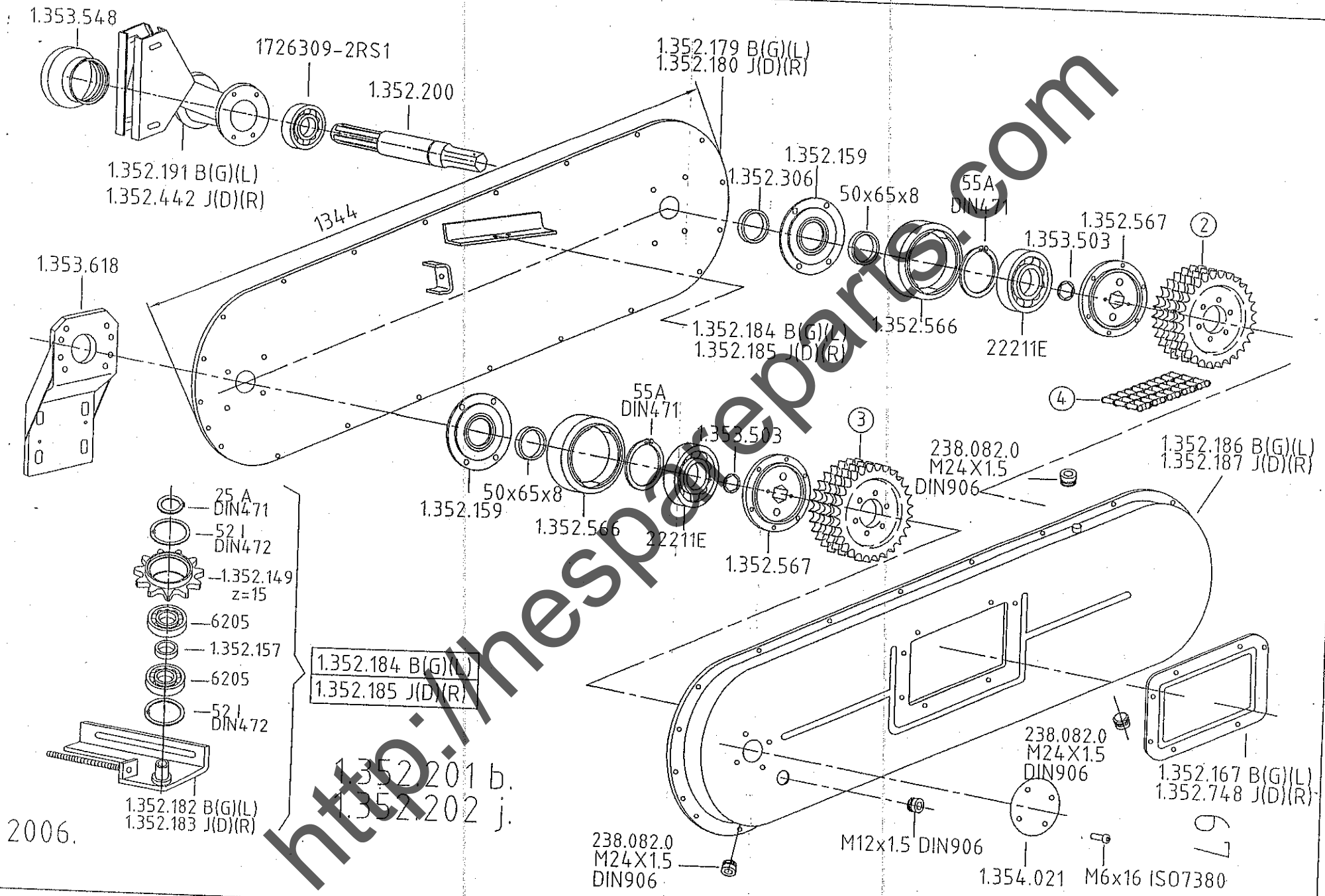


- 2005.



2006.

http://mespart.com



1.353.548

1726309-2RS1

1.352.179 B(G)(L)  
1.352.180 J(D)(R)

1.352.200

1.352.191 B(G)(L)  
1.352.442 J(D)(R)

1344

1.352.159

1.352.306

50x65x8

55A  
DIN471

1.352.567

②

1.353.503

1.353.618

1.352.184 B(G)(L)  
1.352.185 J(D)(R)

1.352.566

22211E

④

55A  
DIN471

1.353.503

③

238.082.0  
M24X1.5  
DIN906

1.352.186 B(G)(L)  
1.352.187 J(D)(R)

- 25 A  
DIN471
- 52 I  
DIN472
- 1.352.149  
z=15
- 6205
- 1.352.157
- 6205
- 52 I  
DIN472

1.352.159

50x65x8

1.352.566

22211E

1.352.567

1.352.184 B(G)(L)  
1.352.185 J(D)(R)

1.352.201 b.  
1.352.202 j.

238.082.0  
M24X1.5  
DIN906

M12x1.5 DIN906

238.082.0  
M24X1.5  
DIN906

1.354.021

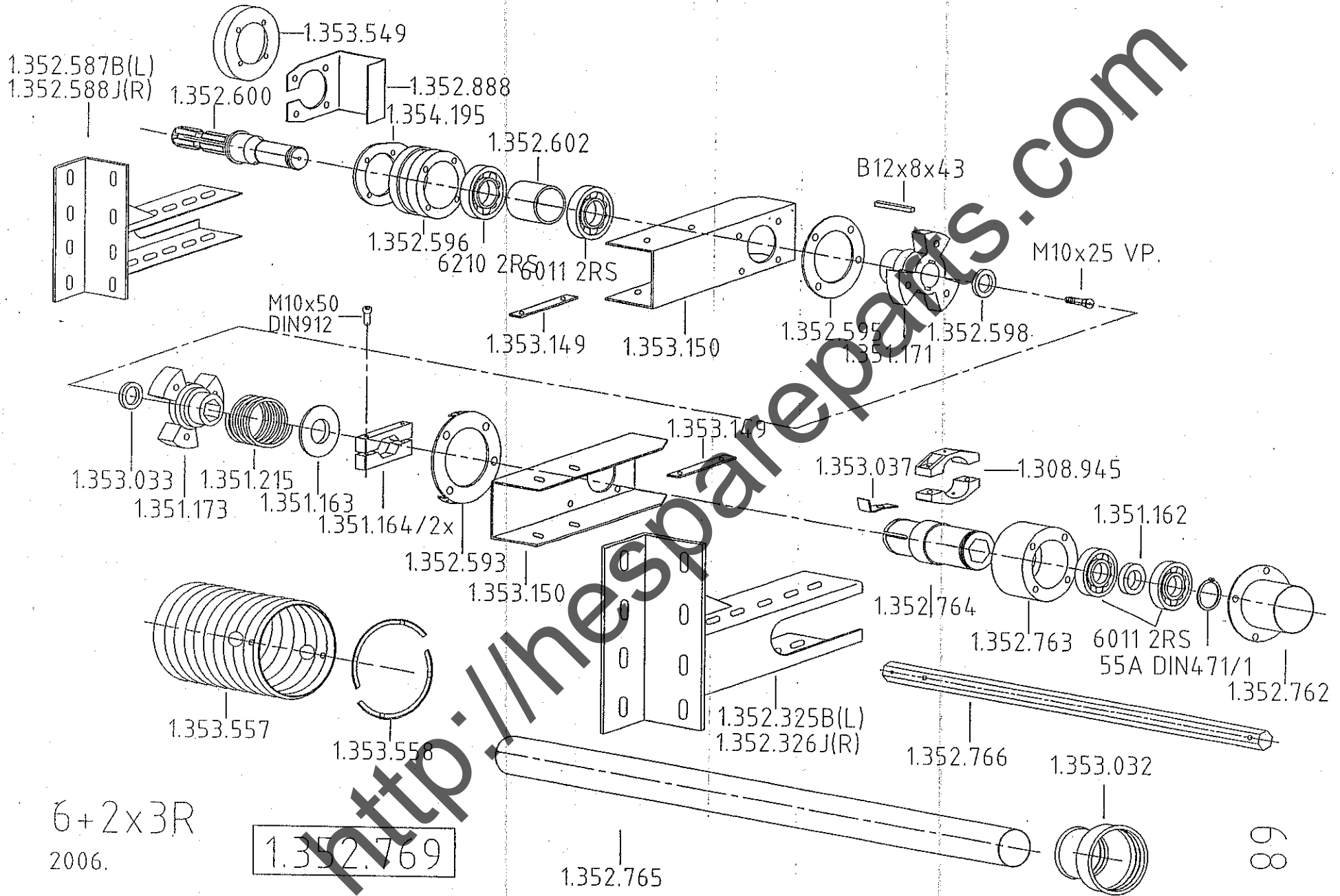
M6x16 ISO7380

1.352.167 B(G)(L)  
1.352.748 J(D)(R)

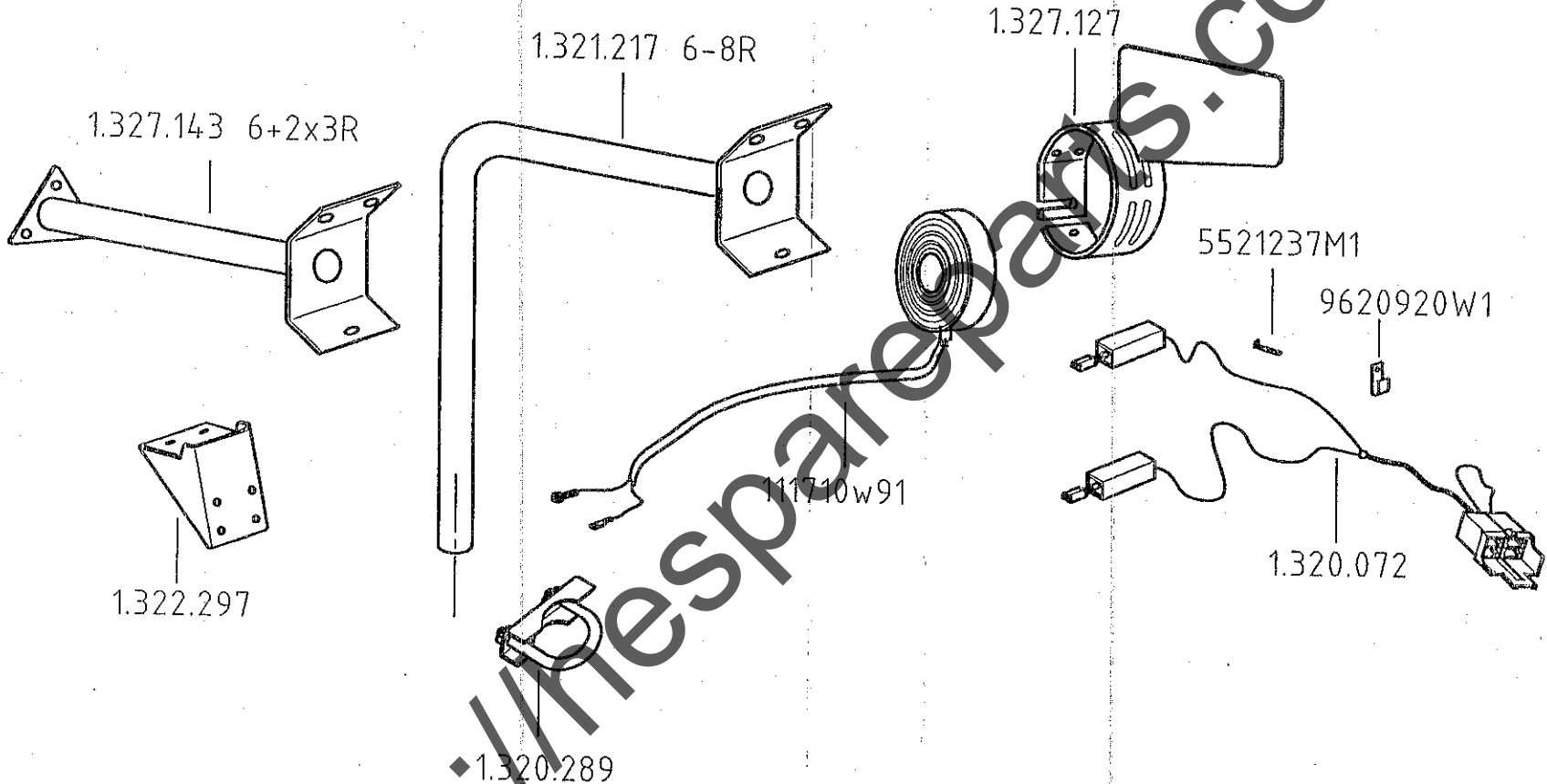
2006.

http://mesparts.com

67



<http://thespareparts.com>



1.320.073 6-8R

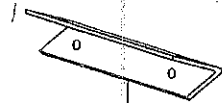
1.352.747 6+2x3R



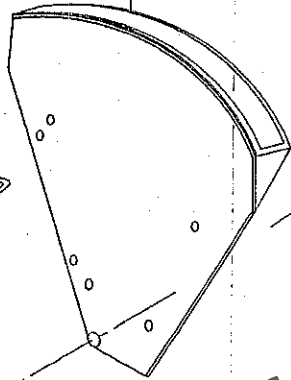
1.327.131

1.319.165

1.319.171



1.327.120



926.855.0

4x28  
DIN94  
M12  
DIN125

1.319.178

φ4  
MSZ15820

1.319.181

6x20  
DIN1481

1.327.121

1.352.744

5x36DIN1481  
8x40DIN1481

1.352.740

1.321.476

1.309.280

1.352.743. l=454.5

1.352.722

1.352.880

1.302.245

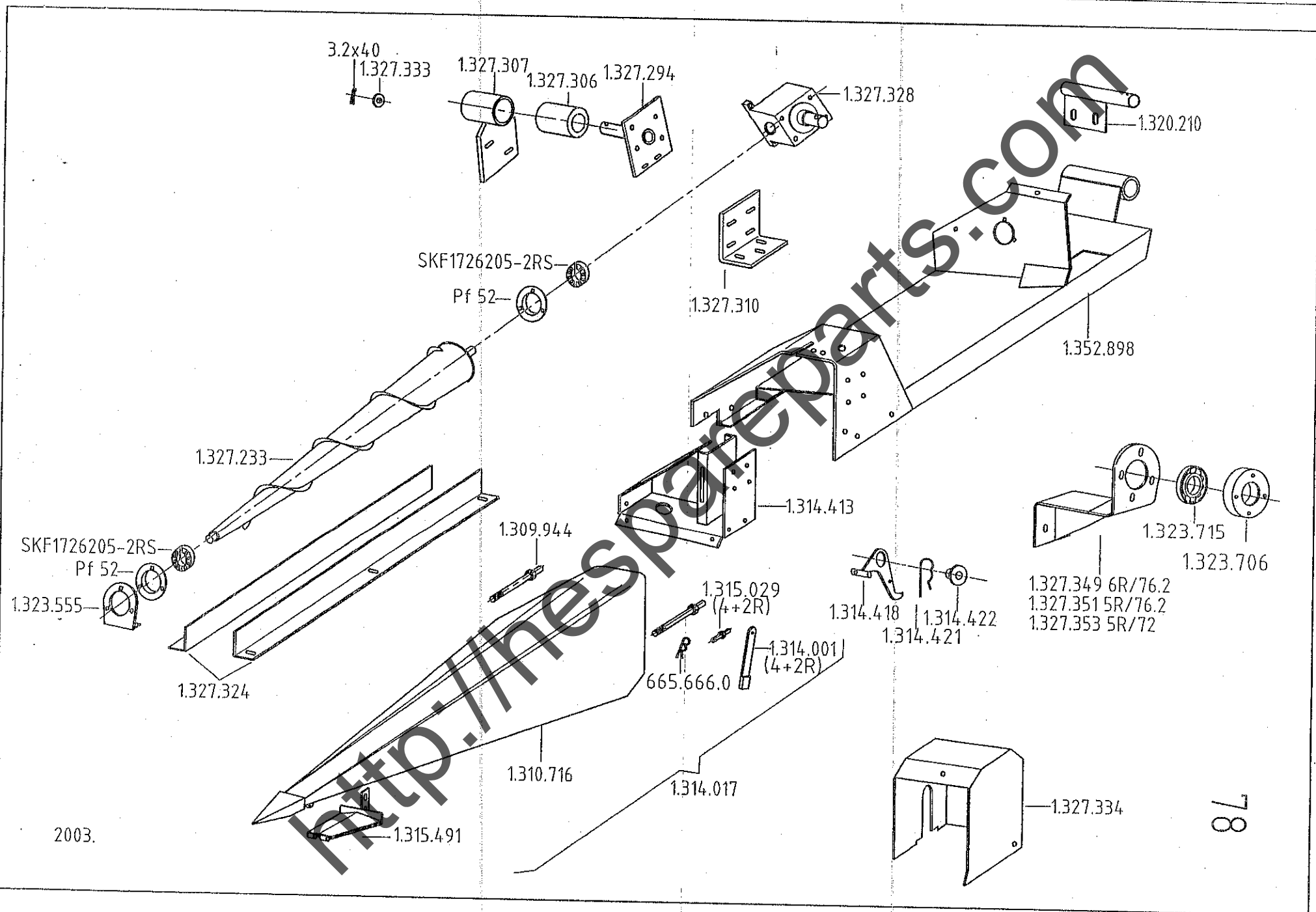
1.302.244

2003.

76

<http://mespareparts.com>

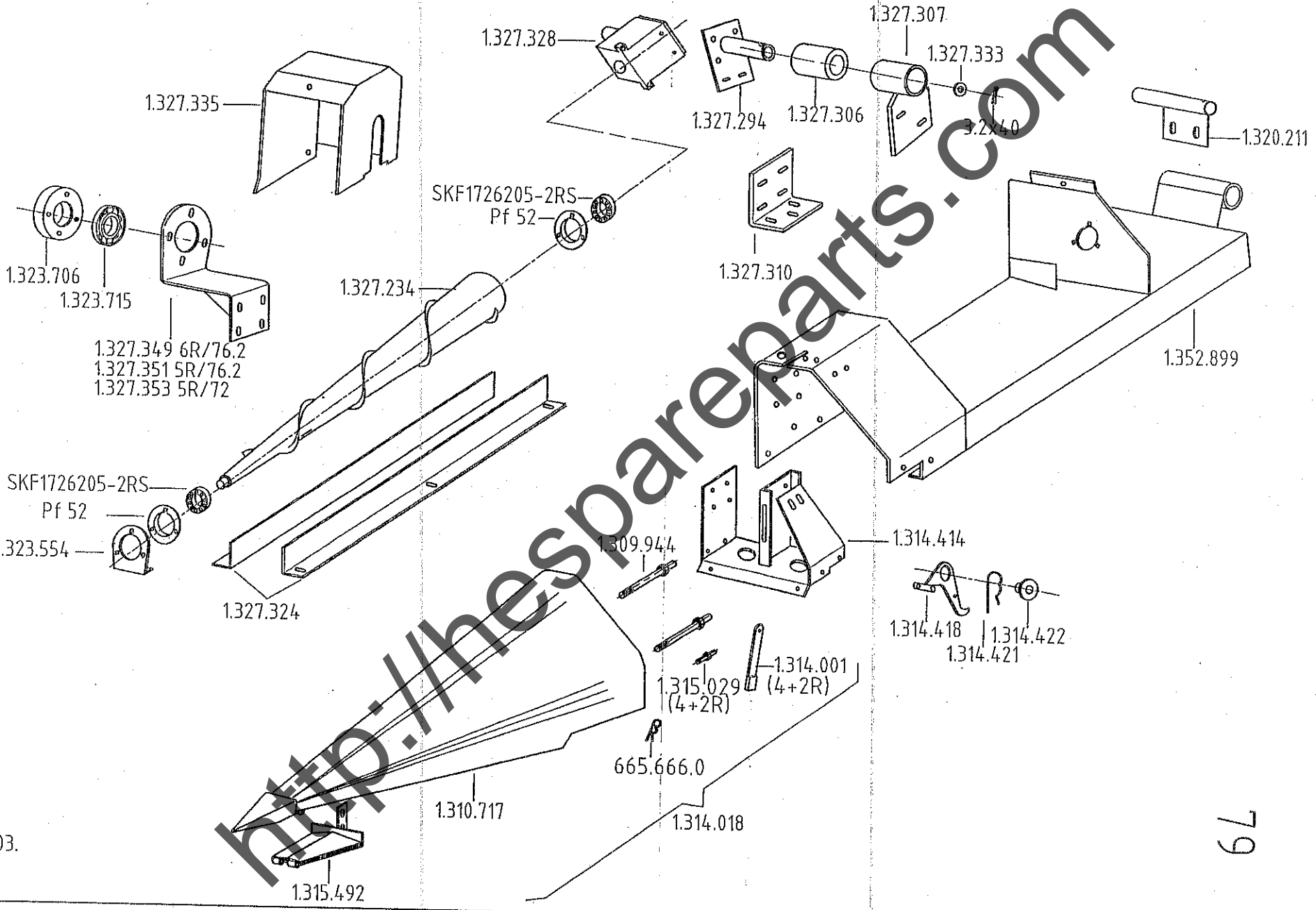


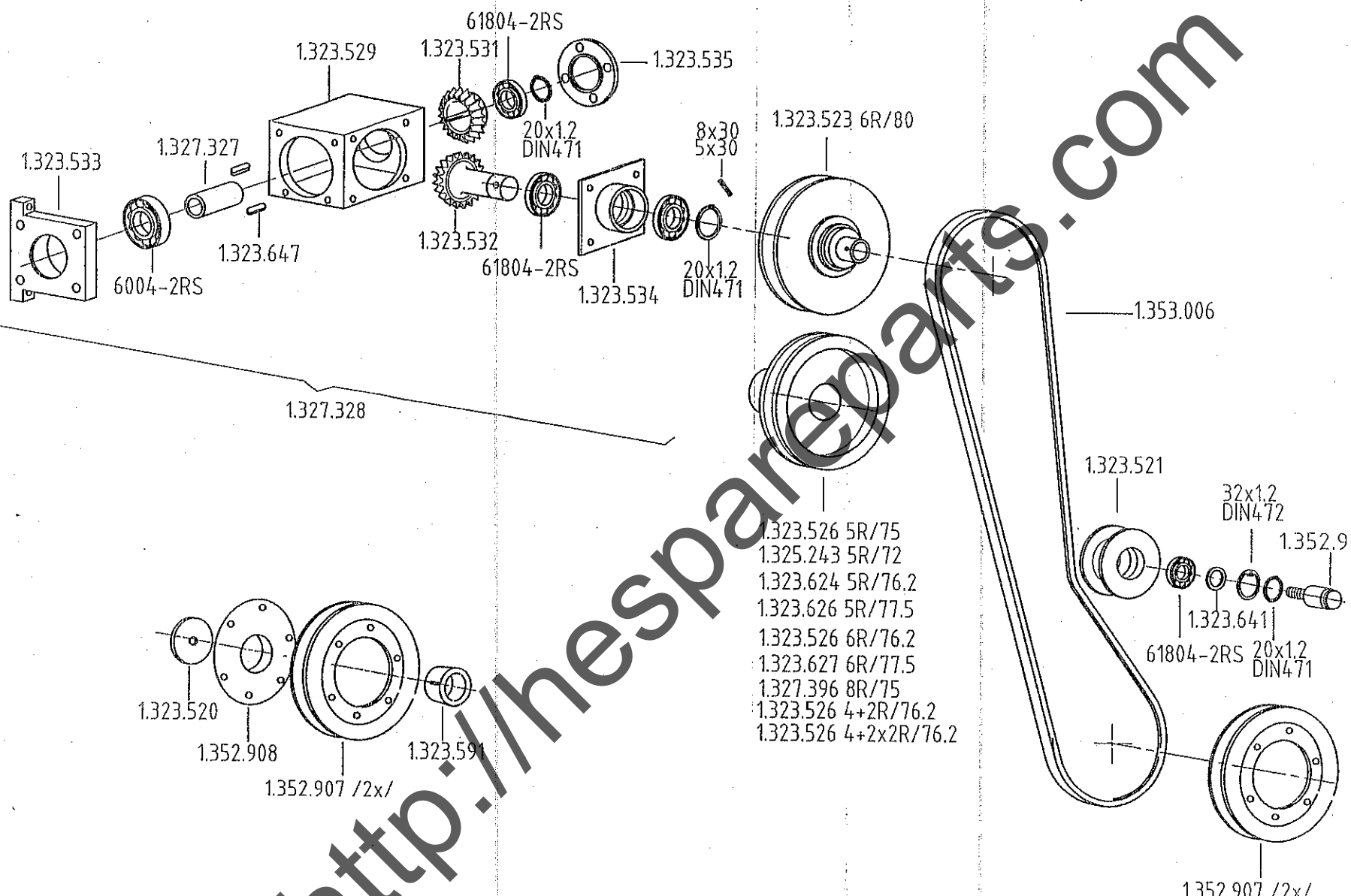


2003.

78

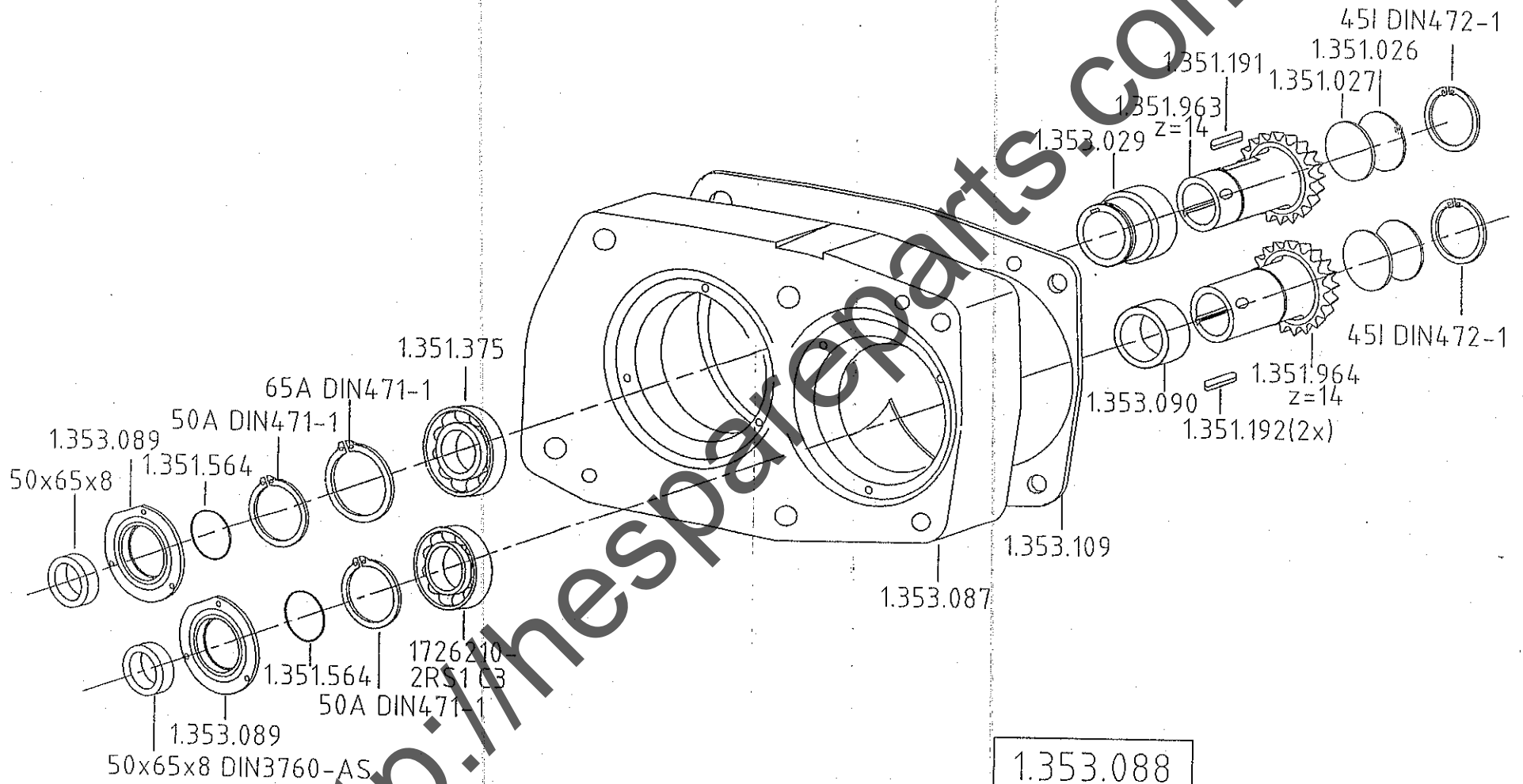
<http://thespareparts.com>





<http://thespareparts.com>

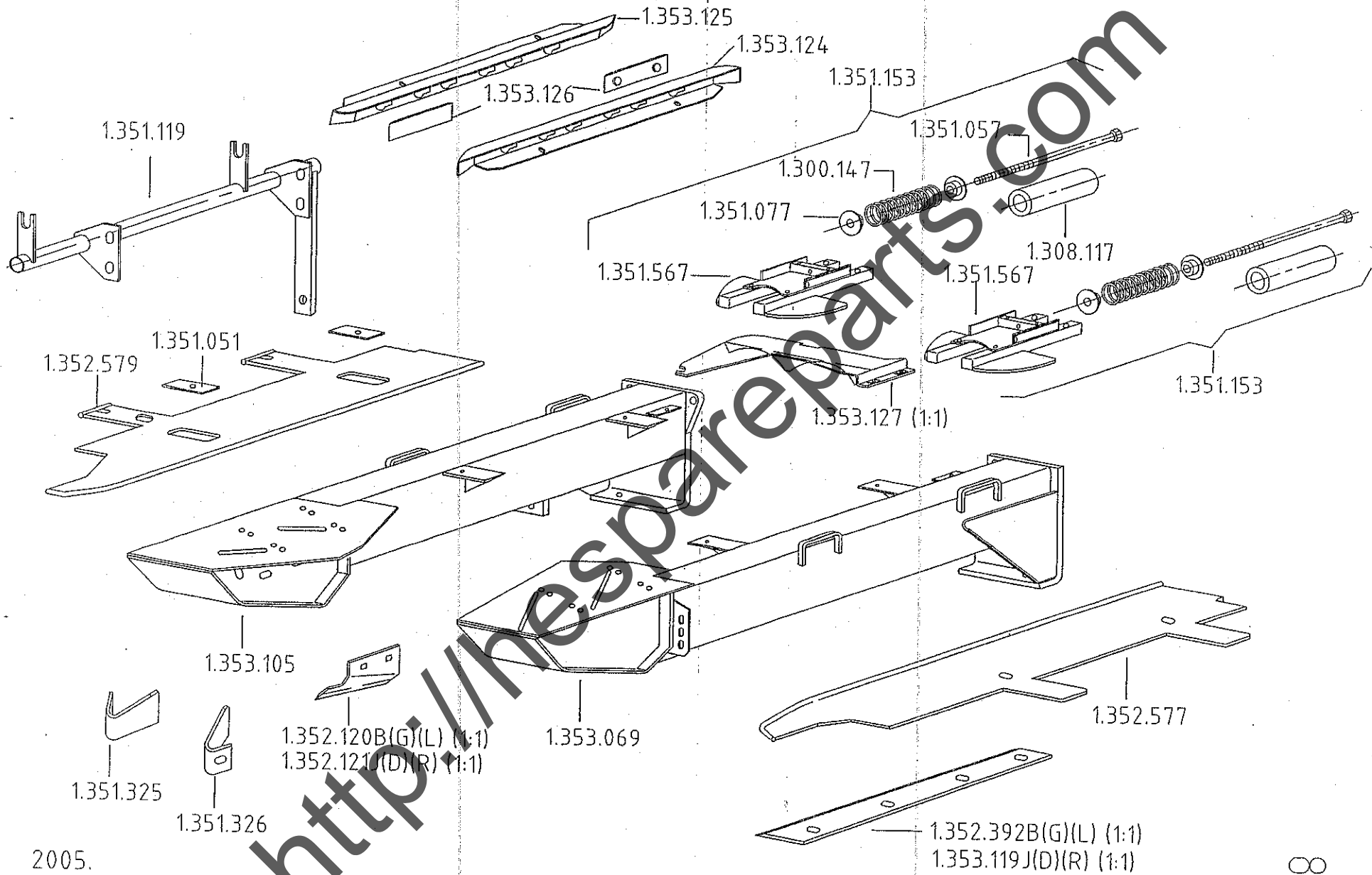
<http://mespart.com>



2004.

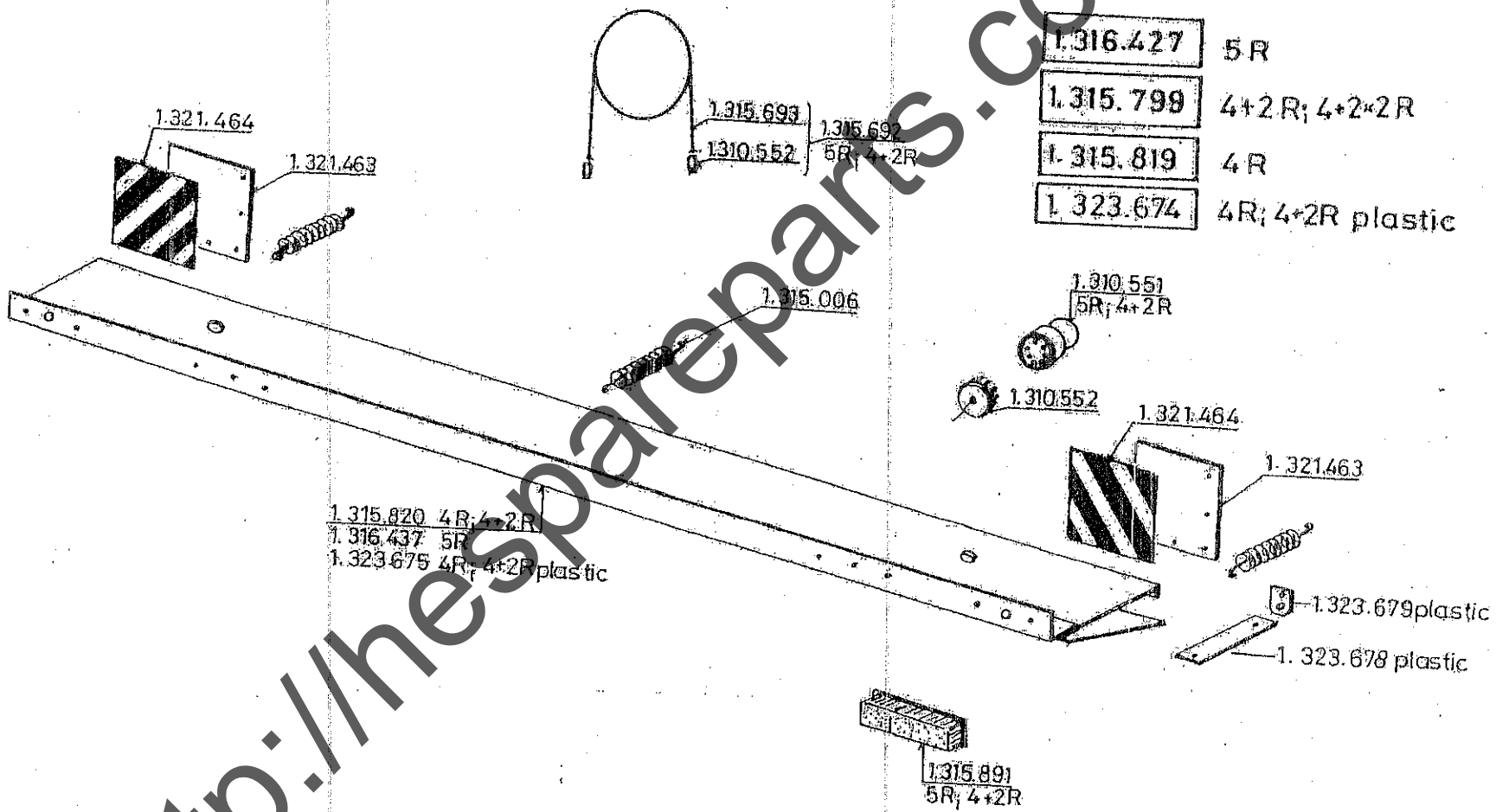
1:1

98

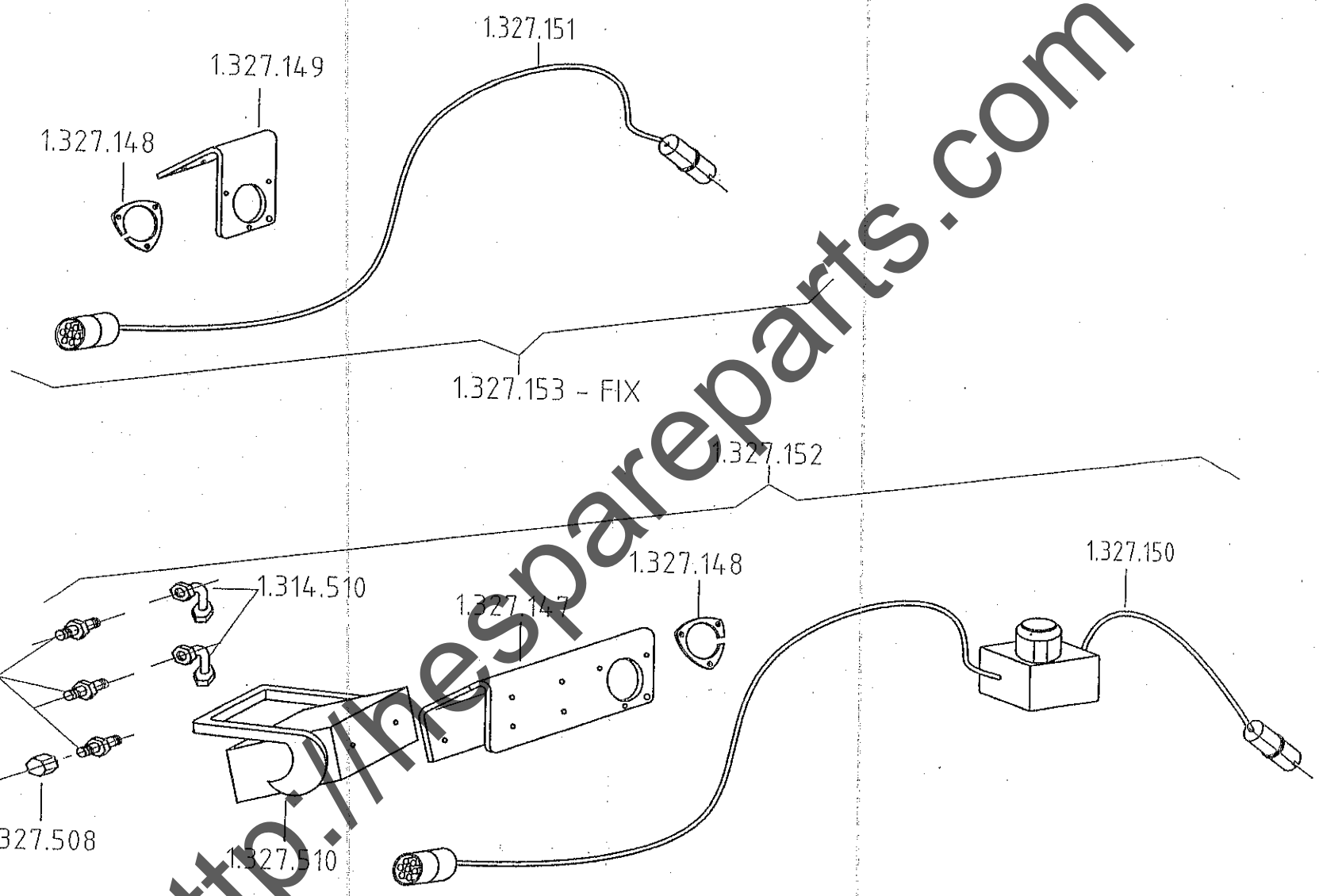


2005.

<http://hespareparts.com>

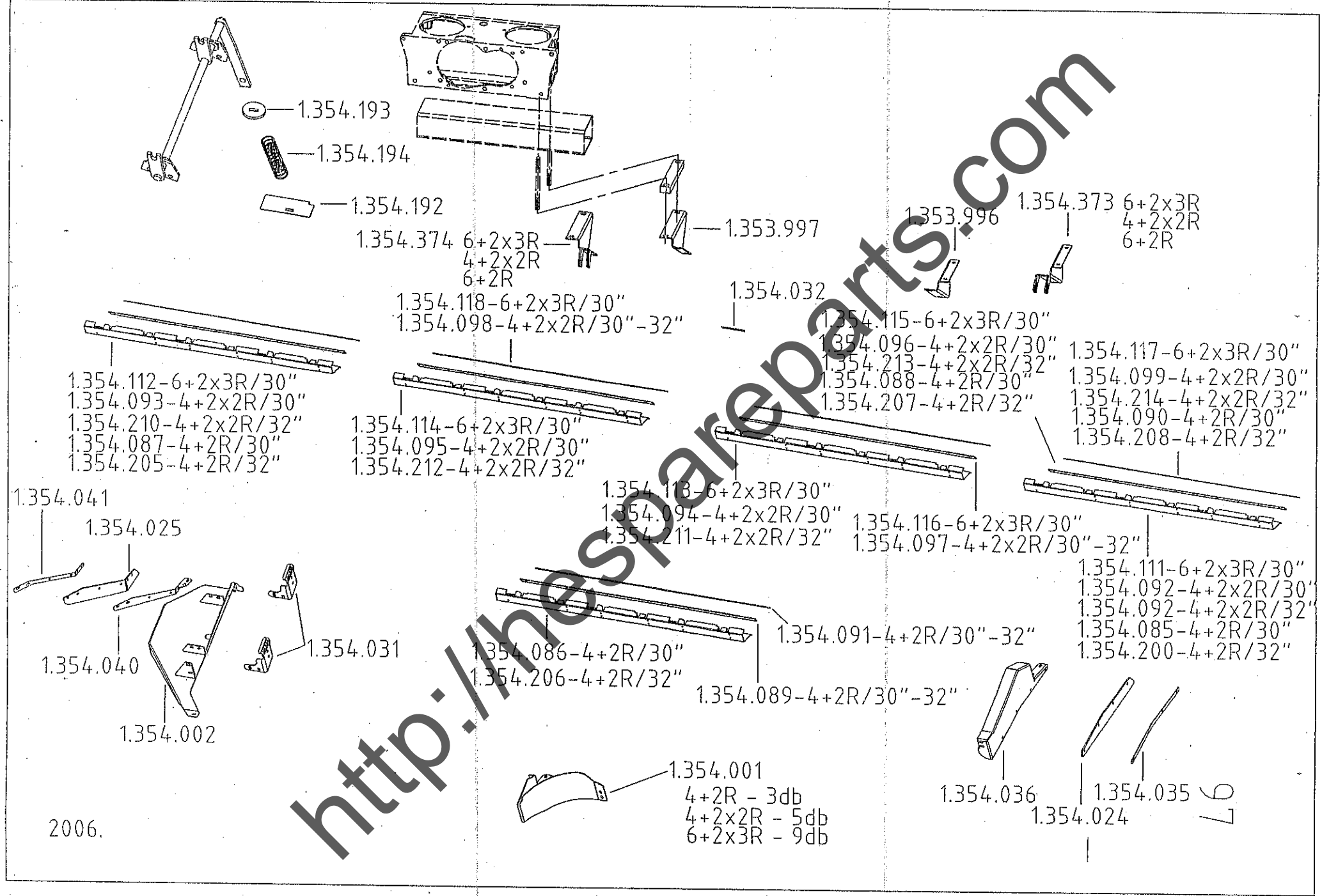


- 1.316.427 5R
- 1.315.799 4+2R; 4+2+2R
- 1.315.819 4R
- 1.323.674 4R; 4+2R plastic



<http://linespareparts.com>

NH.  
2003.



1.354.193

1.354.194

1.354.192

1.354.374 6+2x3R  
4+2x2R  
6+2R

1.353.997

1.353.996

1.354.373 6+2x3R  
4+2x2R  
6+2R

1.354.032

1.354.118-6+2x3R/30"

1.354.098-4+2x2R/30"-32"

1.354.115-6+2x3R/30"

1.354.096-4+2x2R/30"

1.354.213-4+2x2R/32"

1.354.088-4+2R/30"

1.354.207-4+2R/32"

1.354.117-6+2x3R/30"

1.354.099-4+2x2R/30"

1.354.214-4+2x2R/32"

1.354.090-4+2R/30"

1.354.208-4+2R/32"

1.354.112-6+2x3R/30"

1.354.093-4+2x2R/30"

1.354.210-4+2x2R/32"

1.354.087-4+2R/30"

1.354.205-4+2R/32"

1.354.114-6+2x3R/30"

1.354.095-4+2x2R/30"

1.354.212-4+2x2R/32"

1.354.113-6+2x3R/30"

1.354.094-4+2x2R/30"

1.354.211-4+2x2R/32"

1.354.116-6+2x3R/30"

1.354.097-4+2x2R/30"-32"

1.354.111-6+2x3R/30"

1.354.092-4+2x2R/30"

1.354.092-4+2x2R/32"

1.354.085-4+2R/30"

1.354.200-4+2R/32"

1.354.041

1.354.025

1.354.040

1.354.002

1.354.031

1.354.086-4+2R/30"

1.354.206-4+2R/32"

1.354.091-4+2R/30"-32"

1.354.089-4+2R/30"-32"

1.354.001

4+2R - 3db

4+2x2R - 5db

6+2x3R - 9db

1.354.036

1.354.035

1.354.024

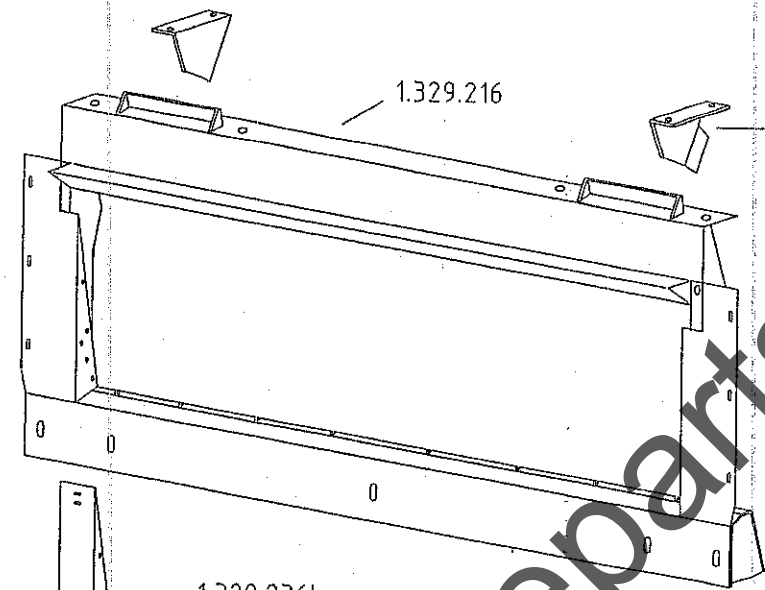
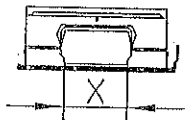
2006.

<http://thespareparts.com>



1.329.215

- NH CX860 — 1360
  - NH TC59 — 1360
  - NH CT5080 — 1360
  - NH TC56-TX66-68 — 1245
  - NH CX740-CR970-980 — 1100
  - NH CR920-940-960 — 843
  - Case AFX - NH TR — 1194
- szükítő nélkül



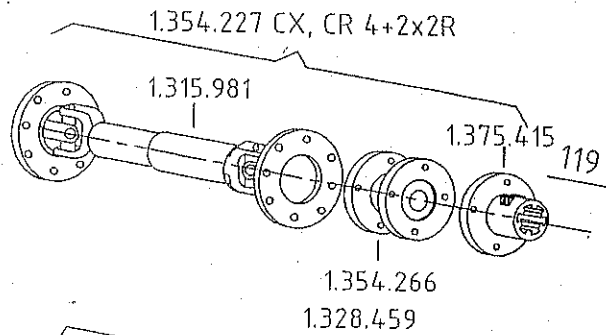
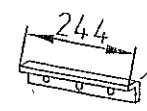
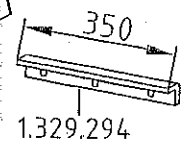
- 1.326.285 b NH TC56
- 1.326.286 j NH TX66-68

- 1.328.547
- 1.328.548

- 1.329.254
- 1.329.255

1.329.246

- 1.329.247
- 1.329.253
- 1.329.250
- 1.329.251
- 1.329.296



- 1.329.236b NH TR, TC56, TX 2003
- 1.329.237j

1.329.235

- 1.329.240b NH AFX, NH CS, TX 2004 --
- 1.329.241j

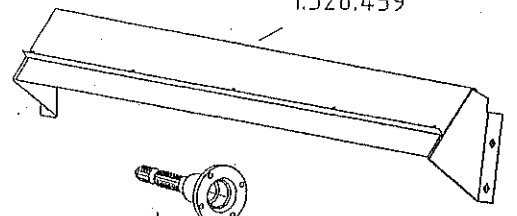
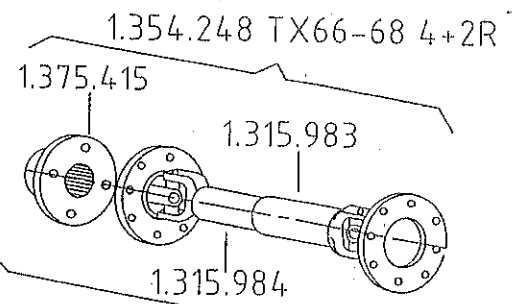
119

- 1.329.242b NH CR970-980, CX720-740-760
- 1.329.243j

374

- 1.329.244b NH CR920-940-960
- 1.329.245j

472

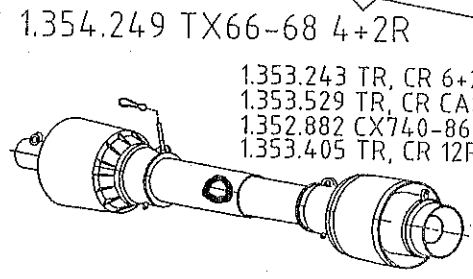
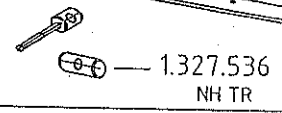


1.319.646 TC

1.329.233

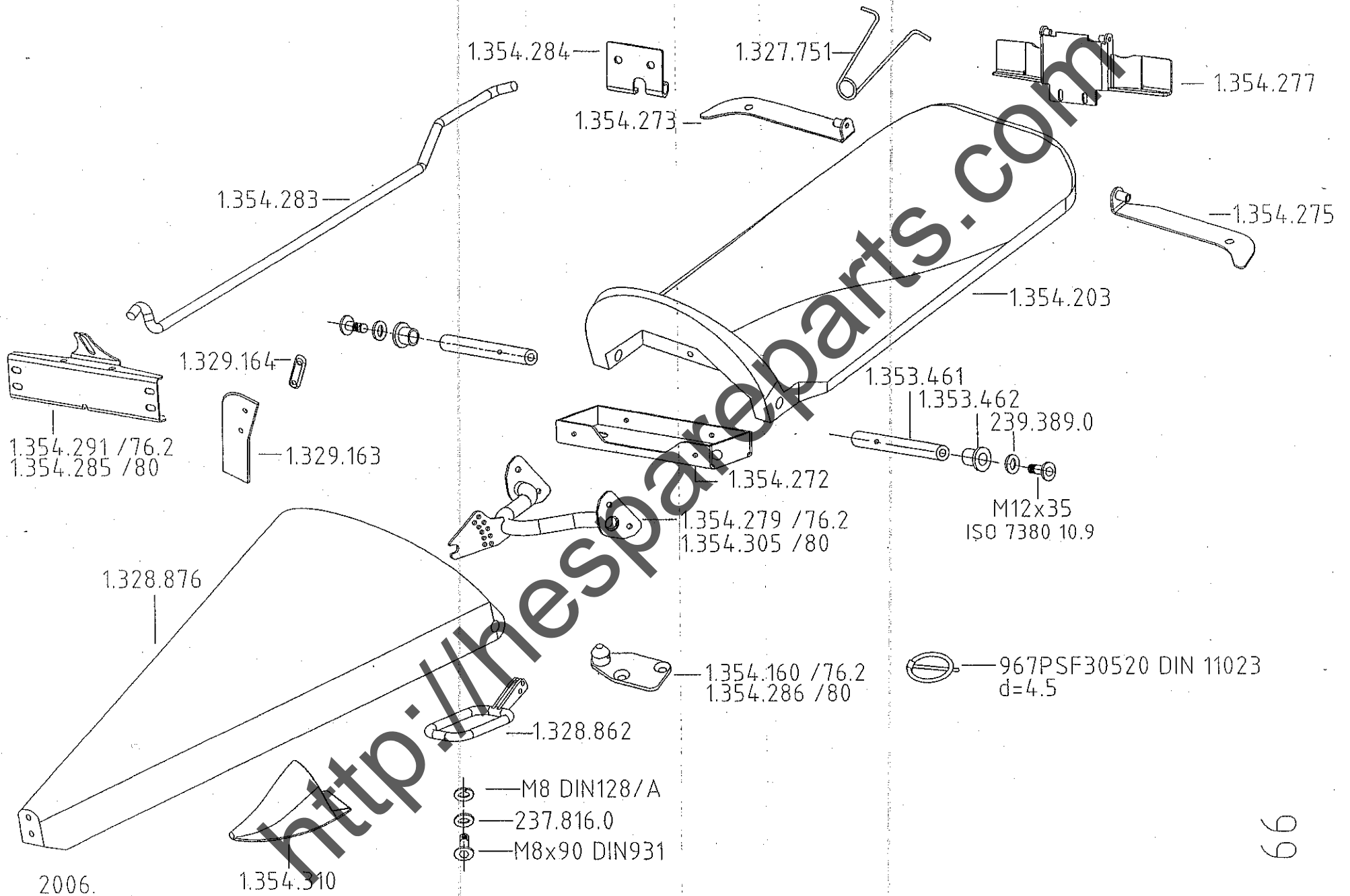
1.329.234

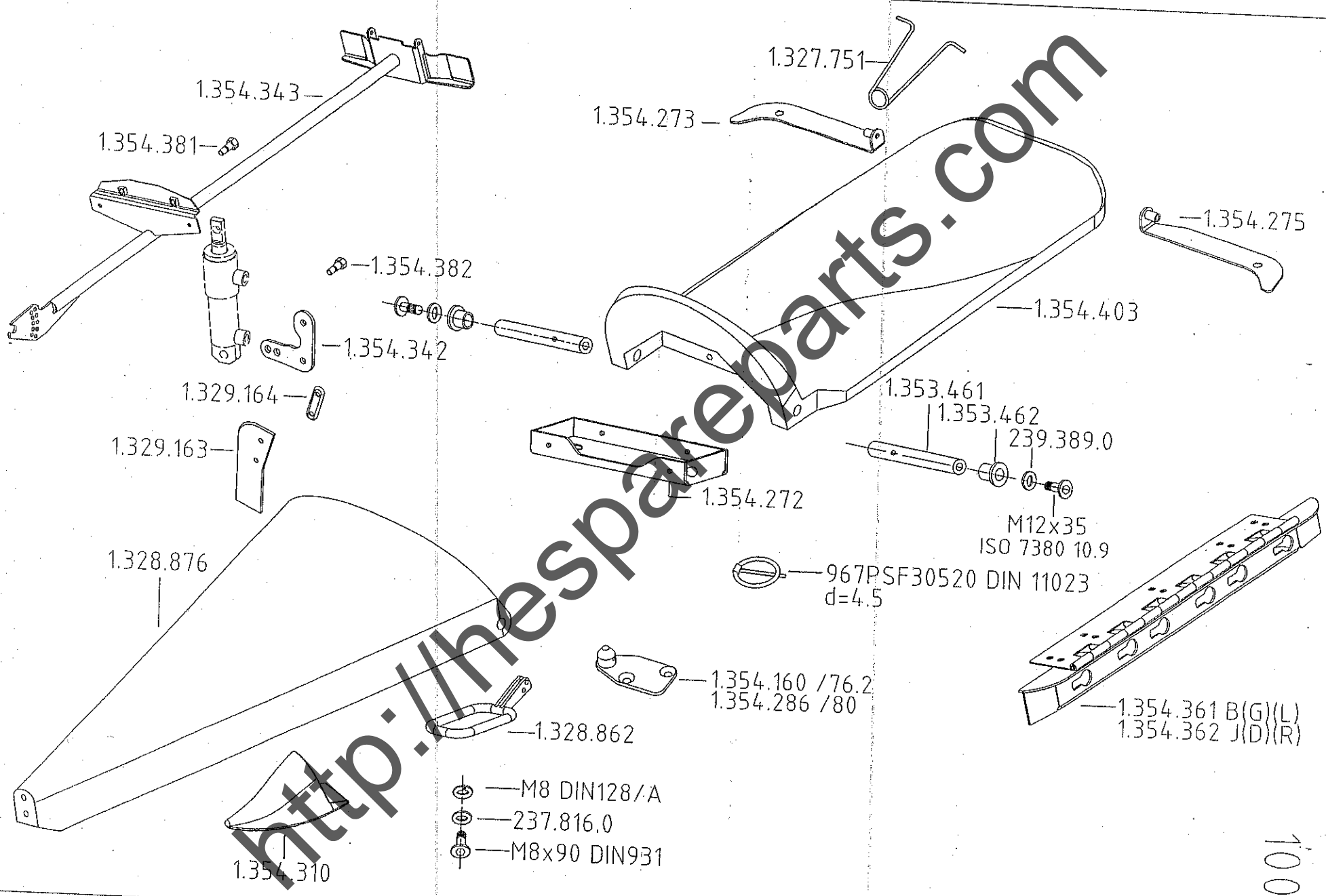
1.327.601 NH TR



NH 2006.

86





1.354.343

1.354.381

1.354.382

1.354.342

1.329.164

1.329.163

1.328.876

1.354.310

1.327.751

1.354.273

1.354.275

1.354.403

1.354.272

1.353.461

1.353.462

239.389.0

M12x35

ISO 7380 10.9

967PSF30520 DIN 11023  
d=4.5

1.354.160 /76.2  
1.354.286 /80

1.328.862

1.354.361 B(G)(L)  
1.354.362 J(D)(R)

- ⊕ — M8 DIN128/A
- ⊕ — 237.816.0
- ⊕ — M8x90 DIN931